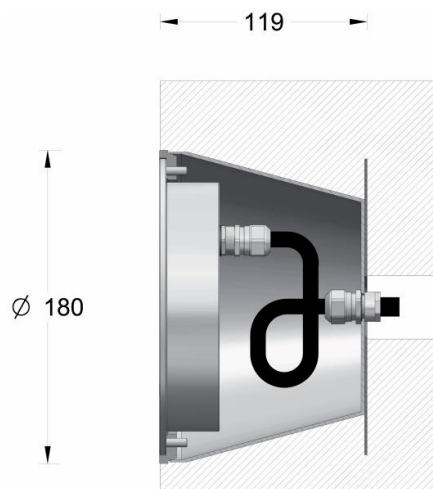


GEMINI POOL

Grand encastré pour piscine

Big recessed pool luminaire



- . **Matière / Material:** Corps en Inox 316L / Body in Stainless steel 316L
- . **Fixation / Fixing :** Verre trempé extra blanc / Tempered glass extra white
Encastré / Recessed
- . **Source / LED Source :** 9 LED OSRAM 3-SDCM - L90B10@100.000hr
- . **T° de couleur / Color T° :** 2700K / **3000K** / **4000K** / RGB
- . **Flux produit / Product flux :** 1431lm (caractérisé @ 3000K-12°)
- . **Efficacité / Efficacy :** 99lm/W
- . **IRC / CRI :** **80+** / 90+
- . **Optique / Optic :** 12° / 24° / 30° / 50°

- . **Orientable / Adjustable :** Non / No
- . **Dimensions / Dimensions :** Ø180mm
- . **Poids / Weight :** 0.70Kg

- . **Protection / Protection :** IP68
- . **Indice Choc / Impact :** IK09
- . **Charge Statique / Static load :** -
- . **Karcher / High pressure :** Non / No

- . **Classe Protection / Protection :** Classe III
- . **Puissance / Power :** 14.4W
- . **Alimentation / Power supply :** 500mA
- . **Convertisseur / Driver :** Déporté / Remote
- . **Pilotage / Control :** On-Off / 1-10V / DALI (selon driver / with adequate driver)

- . **Câblage / Cables :** 1ml standard - 2x1mm² - Monochrome
3ml standard - 6x0.5mm² - RGB

- . **Normes / Norms :** NF-EN 60529/60598-1/60598-2-1/60598-2-3/60598-2-5/62471

- . **Garantie / Warranty:** 2 ans standard / 2 years standard