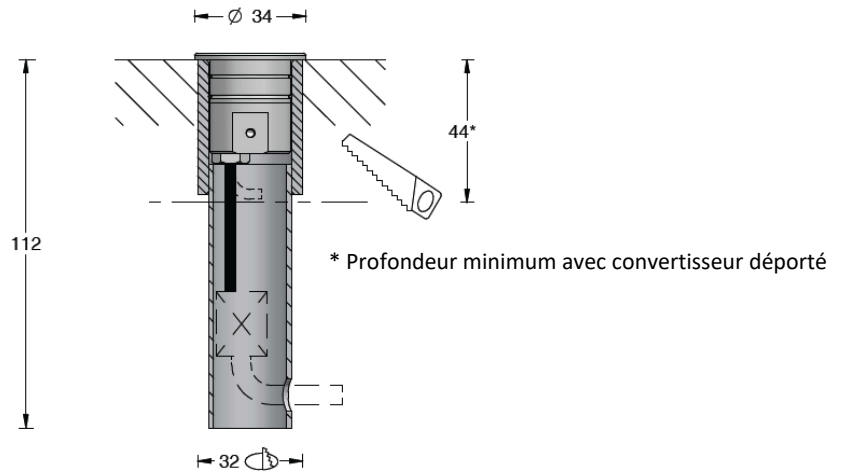


# NANO

## Encastré 1 LED (sans vis apparentes)



- . **Matière:** Corps Aluminium anodisé  
Disque Aluminium anodisé noir - Inox 316L - Laiton
- . **Fixation:** Encastré mural ou sol
- . **Source:** 1 LED 3-SDCM - L90B10@100.000hr
- . **T° de couleur:** 2700K / 3000K / 4000K - Autres températures possibles, nous contacter.
- . **Flux produit :** 124lm
- . **Efficacité:** 113lm/W
- . **IRC:** 80+ / 90+
- . **Optique:** 18° / 24° / 30° / 37° / 53° / EL(20°x44°)
  
- . **Orientable:** Non
- . **Dimensions:** Ø34mm
- . **Poids:** -
  
- . **Protection:** IP68
- . **Indice Choc:** IK10
- . **Charge Statique:** -
- . **Karcher:** Non
  
- . **Classe Protection:** Classe III
- . **Puissance:** 1.1W
- . **Alimentation :** 350mA
- . **Convertisseur:** Déporté
- . **Pilotage:** On-Off / 1-10V\* / DALI\* (selon driver)  
\* Option pilotage par smartphone bluetooth CASAMBI
- . **Câblage:** 1ml standard - (2x0.22mm<sup>2</sup> noir) – Monochrome
  
- . **Classe énergétique:** D
  
- . **Normes:** NF-EN 60529/60598-1/60598-2-1/60598-2-3/60598-2-5/62471
- . **Garantie:** 2 ans standard