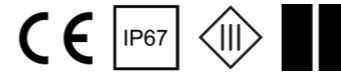


# BOL

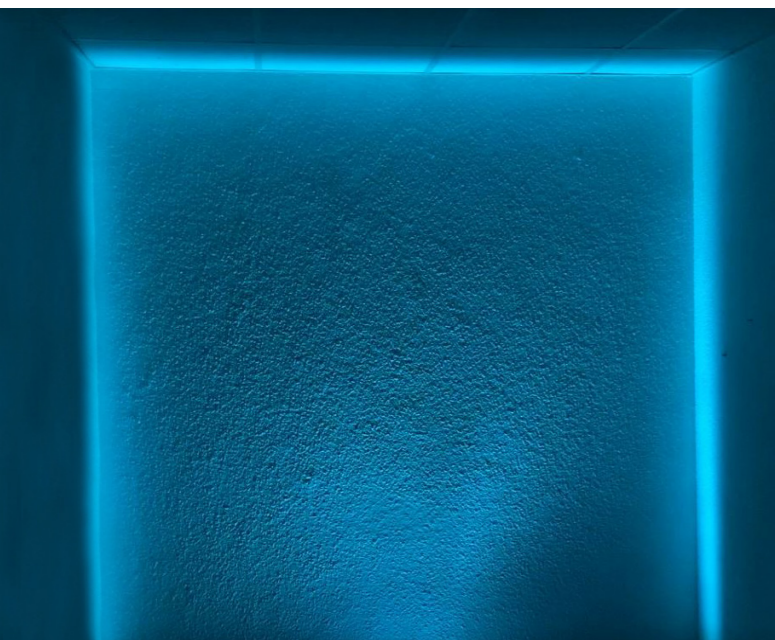
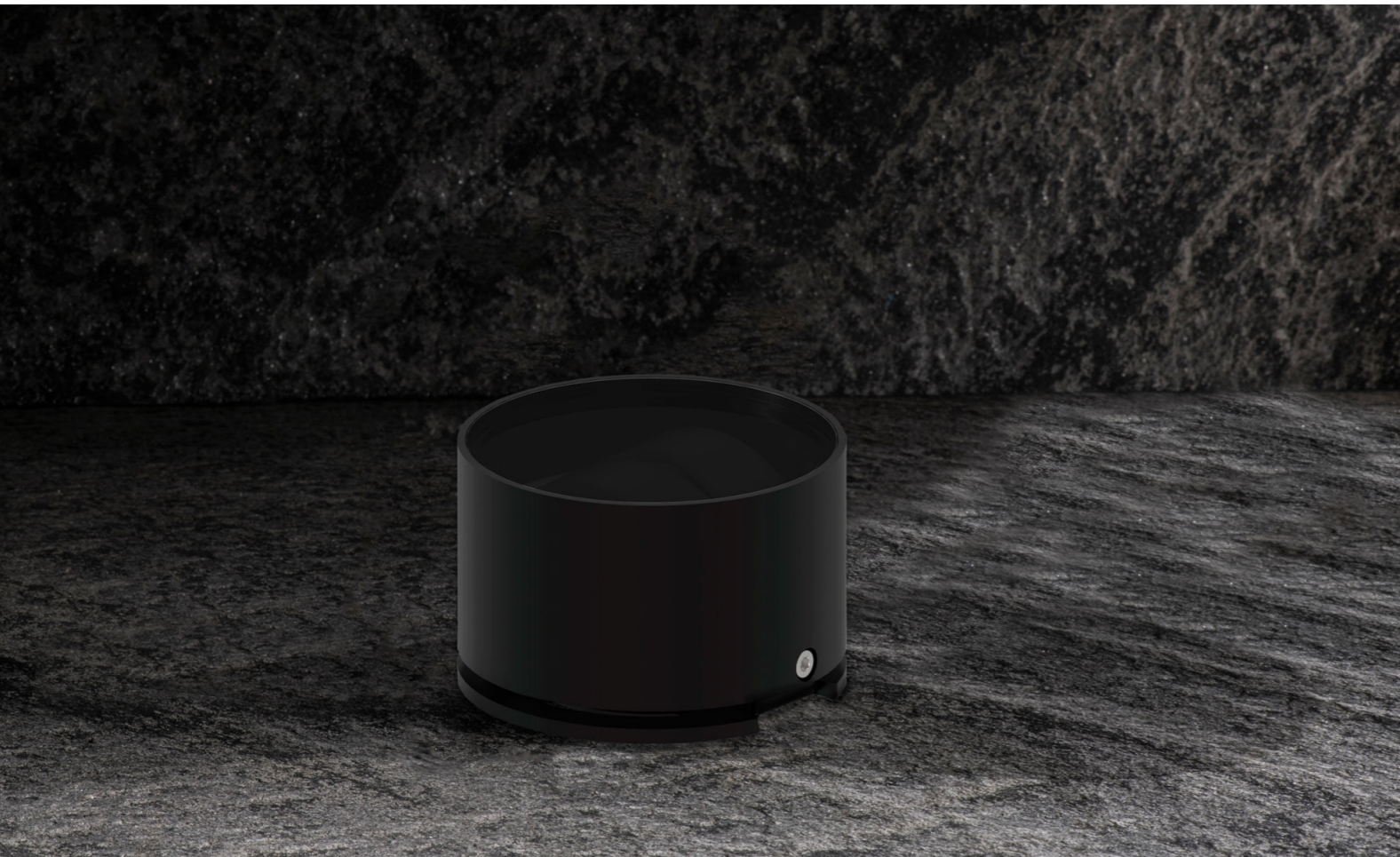


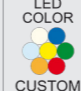
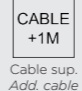
Alu. noir  
Black alu.



Applique orientable à effet «lame de lumière»

Adjustable fixture with a «blade of light» effect

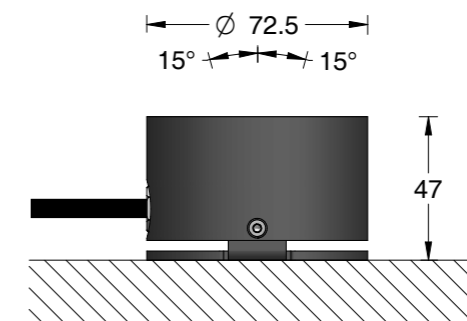


Source / Source	1x4 LED 3-SDCM - L70B10@50.000hr
T° de couleur / Color T°	Monochrome / DynW / RGBW
Flux produit / Product flux <sup>1</sup>	67lm
Efficacité / Efficacy	- 11lm/W
Optique / Optic	4° x 170°
Orientable / Adjustable	+/- 15°
Puissance / Power	6.3W_max
Alimentation / Power supply	500mA_max
Classe énergie / Energy class	G
Pilotage / Control <sup>2</sup>	On-Off / 1-10V / DALI / DMX (Déporté / Remote)
Câblage / Cables <sup>3</sup>	1ml standard - 2x0.5mm <sup>2</sup> noir (Monochrome) / 3ml standard - 4/8x0.22mm <sup>2</sup> noir (DynW/RGBW)
Options / Options	    

<sup>1</sup> 3000K-4°x170° en sortie produit / 3000K-4°x170° at product output

<sup>2</sup> A commander séparément selon driver / To order separately with adequate driver

<sup>3</sup> Certifié usage extérieur / Certified for outdoor use



- Lame de lumière uniforme / Light blade for a uniform light effect
- Idéal pour contournement des ouvertures et voûtes / Ideal for bypassing openings and vaults

ALUMINIUM NOIR / Black Aluminium



T° couleur Color T°	Optique Optic	Flux* Flux*	Puissance** Power**	500mA
2700K	EL (6°x160°)	83lm	6.3W	<a href="#">A01.914.000.0</a>
3000K	EL (6°x160°)	90lm	6.3W	<a href="#">A01.914.001.0</a>
DynW	EL (6°x160°)	42-49lm	6.3W	<a href="#">A01.9X4.000.0</a>
RGBW	EL (6°x160°)	6-22-8-23lm	6.3W	<a href="#">A01.9Z4.000.0</a>

OPTIONS PRODUIT / Luminaire options	Référence
T° couleur LED / LED colour temperature	<a href="#">Sur demande / On request</a>
Câble supplémentaire / Additional cable	<a href="#">T00.000.007.0</a>
RAL spécial / Special RAL	<a href="#">Sur demande / On request</a>
Connecteur IP68 / IP68 connector	<a href="#">T00.000.078.0</a>
Kit connexion IP68 / IP68 connection kit	<a href="#">T00.000.000.0</a>

Dimensions câble / Cable dimensions	
Monochrome	2 x 0.5 mm <sup>2</sup> - Ø5.8mm
DynW	4 x 0.22 mm <sup>2</sup> - Ø8mm
RGBW	8 x 0.22 mm <sup>2</sup> - Ø7mm