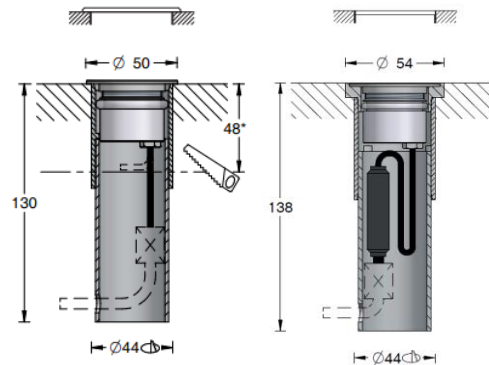
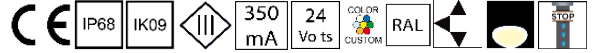


MICRO-D

Encastré 1 LED pour balisage (sans vis apparentes)



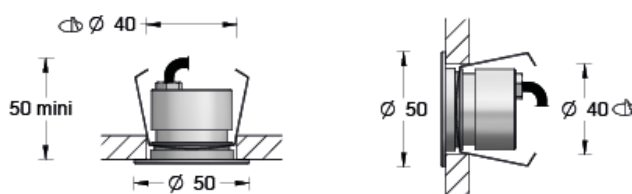
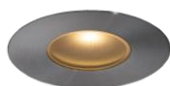
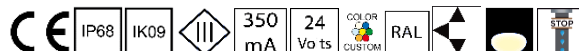
* Profondeur minimum avec convertisseur déporté

- . **Matière:** Corps Aluminium anodisé (Thermolaquage sur demande)
Disque Aluminium - Inox 316L – Laiton
Verre trempé extra blanc
- . **Fixation:** Encastré de sol
- . **Source:** 1 LED 3-SDCM - L90B10@100.000hr
- . **T° de couleur :** 2700K / 3000K / 4000K - Autres températures possibles, nous contacter.
- . **Flux produit :** 63lm (à 3000K-12°)
- . **Efficacité:** 68lm/W (350mA) / 47lm/W (12-24VDC)
- . **IRC:** 80+ / 90+
- . **Optique:** Dépoli
- . **Orientable:** Non
- . **Dimensions:** Ø50mm / Ø54mm
- . **Poids:** 0.240Kg
- . **Protection:** IP68
- . **Indice Choc:** IK09
- . **Charge Statique:** 3T
- . **Karcher:** Non
- . **Classe Protection:** Classe III
- . **Puissance:** 1.3W / 1.6W
- . **Alimentation:** 350mA / 12-24VDC
- . **Convertisseur:** Déporté
- . **Pilotage:** On-Off / 1-10V* / DALI* (selon driver)
* Option pilotage par smartphone bluetooth CASAMBI
- . **Câblage:** 1ml standard (2x0.22mm² noir / 2x0.50mm² noir) - Monochrome
- . **Classe énergétique:** G
- . **Normes:** NF-EN 60529/60598-1/60598-2-1/60598-2-3/60598-2-5/62471
- . **Garantie:** 2 ans standard



MICRO-D SPRING

Encastré 1 LED pour balisage (sans vis apparentes)



- . Matière: Corps Aluminium anodisé (Thermolaquage sur demande)
Disque Aluminium - Inox 316L – Laiton
Verre trempé extra blanc
- . Fixation: Encastré (cloisons creuses)
- . Source: 1 LED 3-SDCM - L90B10@100.000hr
- . T° de couleur : 2700K / 3000K / 4000K - Autres températures possibles, nous contacter.
- . Flux produit : 63lm (à 3000K-12°)
- . Efficacité: 68lm/W (350mA) / 47lm/W (12-24VDC)
- . IRC: 80+ / 90+
- . Optique: Dépoli
- . Orientable: Non
- . Dimensions: Ø50mm x 50mm
- . Poids: 0.240Kg
- . Protection: IP68
- . Indice Choc: IK09
- . Charge Statique: 3T
- . Karcher: Non
- . Classe Protection: Classe III
- . Puissance: 1.3W / 1.6W
- . Alimentation: 350mA / 12-24VDC
- . Convertisseur: Déporté
- . Pilotage: On-Off / 1-10V* / DALI* (selon driver)
* Option pilotage par smartphone bluetooth CASAMBI
- . Câblage: 1ml standard (2x0.22mm² noir / 2x0.50mm² noir) - Monochrome
- . Classe énergétique: G
- . Normes: NF-EN 60529/60598-1/60598-2-1/60598-2-3/60598-2-5/62471
- . Garantie: 2 ans standard