

# NANO-D

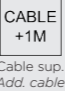




Alu. noir    Inox 316L    Laiton  
Black alu.    Stainless steel    Brass



Encastré 1 LED pour balisage (sans vis apparente)  
1 LED recessed luminaire for beaconing (without visible screw)

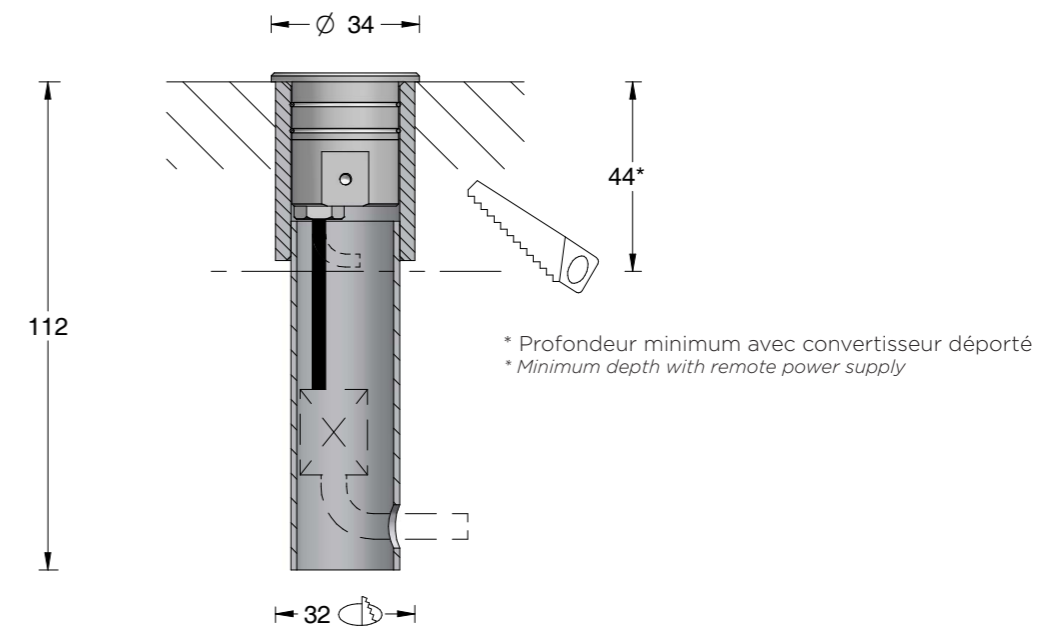


|  |   |
|--|---|
| Source / Source                          | 1 LED 3-SDCM - L90B10@100.000hr   |
| T° de couleur / Color T°                 | Monochrome  |
| Flux produit / Product flux <sup>1</sup> | 37lm  |
| Efficacité / Efficacy                    | - 56lm/W  |
| Optique / Optic                          | Dépoli / Frosted  |
| Orientable / Adjustable                  | Non / No  |
| Puissance / Power                        | 0.8W_max  |
| Alimentation / Power supply              | 250mA_max   |
| Classe énergie / Energy class            | G   |
| Pilotage / Control <sup>2</sup>          | On-Off / 1-10V / DALI (Déporté / Remote)  |
| Câblage / Cables <sup>3</sup>            | 1ml standard - 2x0.22mm <sup>2</sup> noir   |
| Options / Options                        |      |

<sup>1</sup> 3000K en sortie produit / 3000K at product output

<sup>2</sup> A commander séparément selon driver / To order separately with adequate driver

<sup>3</sup> Certifié usage extérieur / Certified for outdoor use



- Le plus petit encastré de la gamme (Ø34mm) / The smallest recessed luminaire of the range (Ø34mm)
- Système «Water-stop» anti remontées capillaires intégré / Integrated «Water-stop» system against capillarity infiltration
- Balisage basse luminance à effet «points lumineux» / Low luminance beaconing with «light points» effect

**ALUMINIUM ANODISÉ / Anodized Aluminium**  

| T° couleur<br>Color T° | Optique<br>Optic | Flux*<br>Flux* | Puissance**<br>Power** | 250mA                         |
|------------------------|------------------|----------------|------------------------|-------------------------------|
| 2700K                  | Dépoli / Frosted | 35lm           | 0.8W                   | <a href="#">I21.011.000.0</a> |
| 3000K                  | Dépoli / Frosted | 37lm           | 0.8W                   | <a href="#">I21.011.001.0</a> |
| 4000K                  | Dépoli / Frosted | 42lm           | 0.8W                   | <a href="#">I21.021.000.0</a> |
| Ambre / Amber          | Dépoli / Frosted | 14lm           | 0.7W                   | <a href="#">I21.0A1.000.0</a> |
| Bleu / Blue            | Dépoli / Frosted | 11lm           | 0.9W                   | <a href="#">I21.0B2.008.0</a> |

**INOX 316L / Stainless steel**  

| T° couleur<br>Color T° | Optique<br>Optic | Flux*<br>Flux* | Puissance**<br>Power** | 250mA                         |
|------------------------|------------------|----------------|------------------------|-------------------------------|
| 2700K                  | Dépoli / Frosted | 35lm           | 0.8W                   | <a href="#">I22.011.000.0</a> |
| 3000K                  | Dépoli / Frosted | 37lm           | 0.8W                   | <a href="#">I22.011.001.0</a> |
| 4000K                  | Dépoli / Frosted | 42lm           | 0.8W                   | <a href="#">I22.021.000.0</a> |
| Ambre / Amber          | Dépoli / Frosted | 14lm           | 0.7W                   | <a href="#">I22.0A1.000.0</a> |
| Bleu / Blue            | Dépoli / Frosted | 11lm           | 0.9W                   | <a href="#">I22.0B2.010.0</a> |

**LAITON / Brass**  

| T° couleur<br>Color T° | Optique<br>Optic | Flux*<br>Flux* | Puissance**<br>Power** | 250mA                         |
|------------------------|------------------|----------------|------------------------|-------------------------------|
| 2700K                  | Dépoli / Frosted | 35lm           | 0.8W                   | <a href="#">I23.011.000.0</a> |
| 3000K                  | Dépoli / Frosted | 37lm           | 0.8W                   | <a href="#">I23.011.001.0</a> |
| 4000K                  | Dépoli / Frosted | 42lm           | 0.8W                   | <a href="#">I23.021.000.0</a> |
| Ambre / Amber          | Dépoli / Frosted | 14lm           | 0.7W                   | <a href="#">I23.0A1.000.0</a> |
| Bleu / Blue            | Dépoli / Frosted | 11lm           | 0.9W                   | <a href="#">I23.0B2.004.0</a> |

| OPTIONS PRODUIT / Luminaire options      | Référence                                |
|--|--|
| T° couleur LED / LED colour temperature  | <a href="#">Sur demande / On request</a> |
| Câble supplémentaire / Additional cable  | <a href="#">T00.000.007.0</a>            |
| RAL spécial / Special RAL                | <a href="#">Sur demande / On request</a> |
| Connecteur IP68 / IP68 connector         | <a href="#">T00.000.078.0</a>            |
| Kit connexion IP68 / IP68 connection kit | <a href="#">T00.000.000.0</a>            |

| Dimensions câble / Cable dimensions |                                   |
|-------------------------------------|-----------------------------------|
| Monochrome                          | 2 x 0.22 mm <sup>2</sup> - Ø3.8mm |

\*Flux en sortie produit / Net luminaire output  
\*\*Puissance max / Maximum power