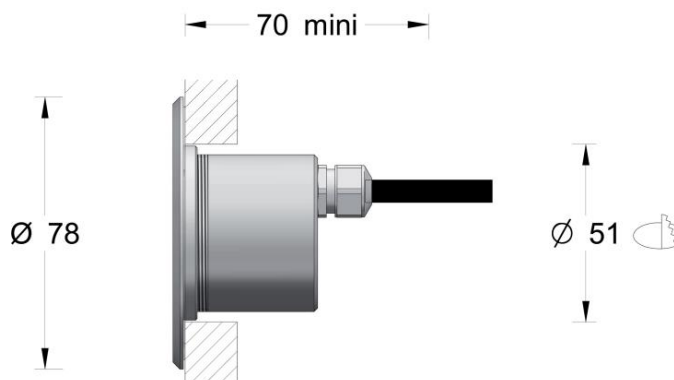
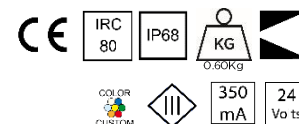




VEGA YACHT

Encastré moyen pour yacht

Medium recessed yacht luminaire



- . **Matière / Material:** Corps en Inox 316L / *Body in Stainless steel 316L*
Vis de fixation Inox / *Fixing screw in Stainless steel*
Verre trempé extra blanc / *Tempered glass extra white*
Encastré / *Recessed*
- . **Fixation / Fixing :**
- . **Source / LED Source :** 3 LED OSRAM 3-SDCM - L90B10@100.000hr
- . **T° de couleur / Color T° :** 2700K / **3000K** / 4000K
- . **Flux produit / Product flux :** 351lm (caractérisé @ 3000K-12°)
- . **Efficacité / Efficiency :** 103lm/W
- . **IRC / CRI :** **80+** / 90+
- . **Optique / Optic :** 12° / 24° / 30° / 50° / Dépoli
- . **Orientable / Adjustable :** Non / *No*
- . **Dimensions / Dimensions :** Ø78mm
- . **Poids / Weight :** 0.60Kg
- . **Protection / Protection :** IP68
- . **Indice Choc / Impact :** -
- . **Charge Statique / Static load :** -
- . **Karcher / High pressure :** Non / *No*
- . **Classe Protection / Protection :** Classe III
- . **Puissance / Power :** 3.4W / 3.8W
- . **Alimentation / Voltage :** 350mA / 12-24VDC
- . **Convertisseur / Driver :** Déporté / *Remote*
- . **Pilotage / Control :** On-Off / 1-10V / DALI
- . **Câblage / Cables :** 1ml standard - (2x0.5m² noir)
- . **Normes / Norms :** NF-EN 60529/60598-1/60598-2-1/60598-2-3/60598-2-5/62471
- . **Garantie / Warranty:** 2 ans standard / *2 years standard*