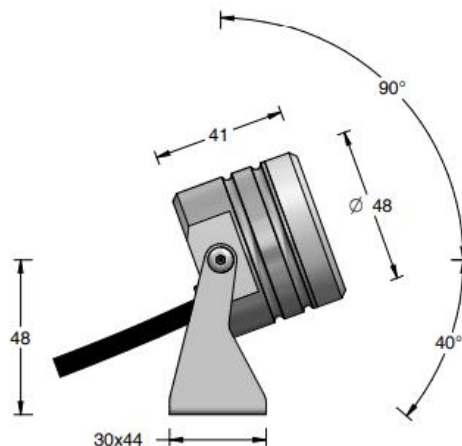
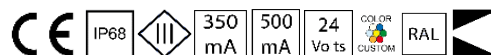


# VEGA-II

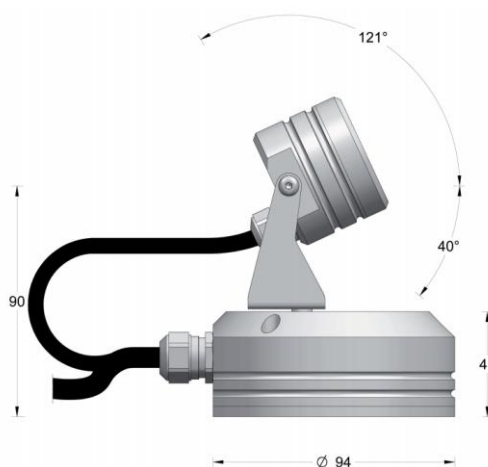
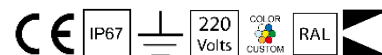
## Projecteur 3 LED



- . **Matière:** Aluminium Anodisé, (Thermolaquage sur demande)  
Verre trempé extra blanc
- . **Fixation:** Sur étrier
- . **Source:** 3 LED 3-SDCM - L90B10@100.000hr
- . **T° de couleur :** 2700K / 3000K / 4000K - Autres températures possibles, nous contacter.
- . **Flux produit :** Aluminium : 520lm (à 3000K-12°)  
Inox 316L : 385lm (à 3000K-12°)
- . **Efficacité:** 124lm/W
- . **IRC:** 70+
- . **Optique:** 12° / 24° / 30° / 50° / WW(12°x62°) / WW(24°x62°)
- . **Orientable:** Oui
- . **Dimensions:** Ø48mm x 41mm
- . **Poids:** 0.600Kg
- . **Protection:** IP68
- . **Indice Choc:** -
- . **Charge Statique:** -
- . **Karcher:** Non
- . **Classe Protection:** Classe III
- . **Puissance:** 3.4W / 4.8W / 3.8W / 5.4W
- . **Alimentation:** 350mA / 500mA / 12-24VDC
- . **Convertisseur:** Déporté
- . **Pilotage:** On-Off / 1-10V\* / DALI\* (selon driver)  
\* Option pilotage par smartphone bluetooth CASAMBI
- . **Câblage:** 1ml standard (2x0.50mm<sup>2</sup> noir) - Monochrome
- . **Classe énergétique:** D / E
- . **Normes:** NF-EN 60529/60598-1/60598-2-1/60598-2-3/60598-2-5/62471
- . **Garantie:** 2 ans standard

# VEGA-II BOX

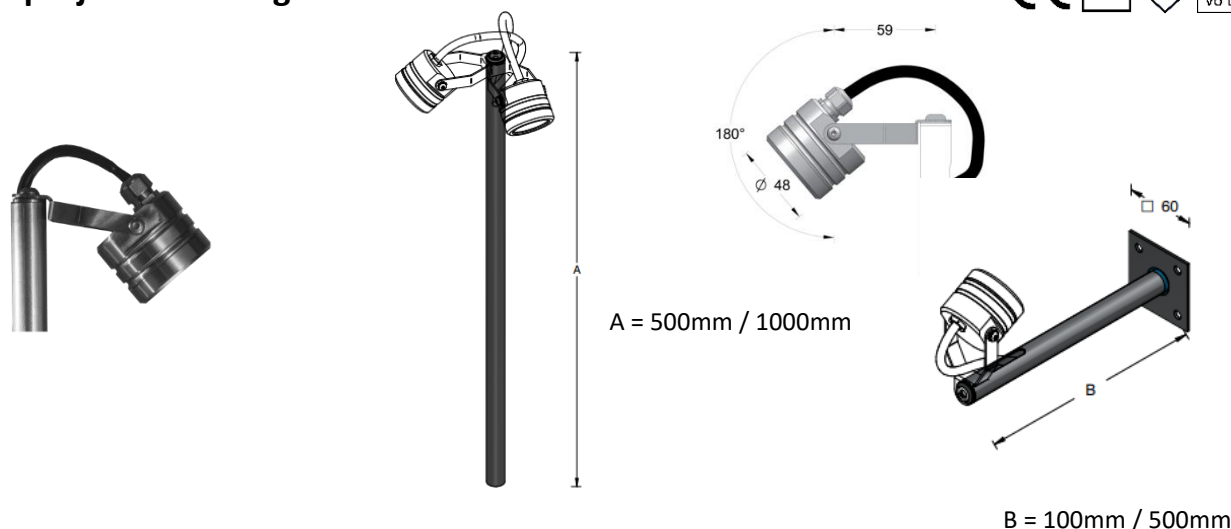
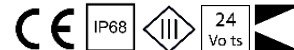
Petit projecteur sur base



- . **Matière:** Corps Aluminium anodisé (Thermolaquage sur demande)  
Verre trempé extra blanc
- . **Fixation:** Murale ou sol
- . **Source:** 3 LED 3-SDCM - L90B10@100.000hr
- . **T° de couleur :** 2700K / 3000K / 4000K - Autres températures possibles, nous contacter.
- . **Flux produit :** Aluminium : 520lm (à 3000K-12°)  
Inox 316L : 385lm (à 3000K-12°)
- . **Efficacité:** 124lm/W
- . **IRC:** 70+
- . **Optique:** 12° / 24° / 30° / 50° / WW(12°x62°) / WW(24°x62°)
- . **Orientable:** Oui
- . **Dimensions:** Ø94mm x 90mm
- . **Poids:** 0.600Kg
- . **Protection:** IP67
- . **Indice Choc:** -
- . **Charge Statique:** -
- . **Karcher:** Non
- . **Classe Protection:** Classe I
- . **Puissance:** 6.6W
- . **Alimentation:** 230VAC
- . **Convertisseur:** Intégré
- . **Pilotage:** On-Off / 1-10V\* / DALI\* (selon driver)  
\* Option pilotage par smartphone bluetooth CASAMBI
- . **Câblage:** 1ml standard (3x1mm<sup>2</sup> noir) - Monochrome
- . **Classe énergétique:** D / E
- . **Normes:** NF-EN 60529/60598-1/60598-2-1/60598-2-3/60598-2-5/62471
- . **Garantie:** 2 ans standard

# VEGA-II STEM

## Petit projecteur sur tige



- . **Matière:** Corps Aluminium anodisé, Inox 316L (Thermolaquage sur demande)  
Verre trempé extra blanc
- . **Fixation:** Murale
- . **Source:** 3 LED 3-SDCM - L90B10@100.000hr
- . **T° de couleur :** 2700K / 3000K / 4000K - Autres températures possibles, nous contacter.
- . **Flux produit :** Aluminium : 520lm (à 3000K-12°)  
Inox 316L : 385lm (à 3000K-12°)
- . **Efficacité:** 124lm/W
- . **IRC:** 80+ / 90+
- . **Optique:** 12° / 24° / 30° / 50° / WW(12°x62°) / WW(24°x62°)
- . **Orientable:** Oui
- . **Dimensions:** Ø48mm x 59mm
- . **Poids:** 0.600Kg
- . **Protection:** IP68
- . **Indice Choc:** -
- . **Charge Statique:** -
- . **Karcher:** Non
- . **Classe Protection:** Classe III
- . **Puissance:** 3.4W / 4.8W / 3.8W / 5.4W
- . **Alimentation:** 350mA / 500mA / 12-24VDC
- . **Convertisseur:** Déporté
- . **Pilotage:** On-Off / 1-10V\* / DALI\* (selon driver)  
\* Option pilotage par smartphone bluetooth CASAMBI
- . **Câblage:** 1ml standard (2x0.50mm<sup>2</sup> noir) - Monochrome
- . **Classe énergétique:** D / E
- . **Normes:** NF-EN 60529/60598-1/60598-2-1/60598-2-3/60598-2-5/62471
- . **Garantie:** 2 ans standard