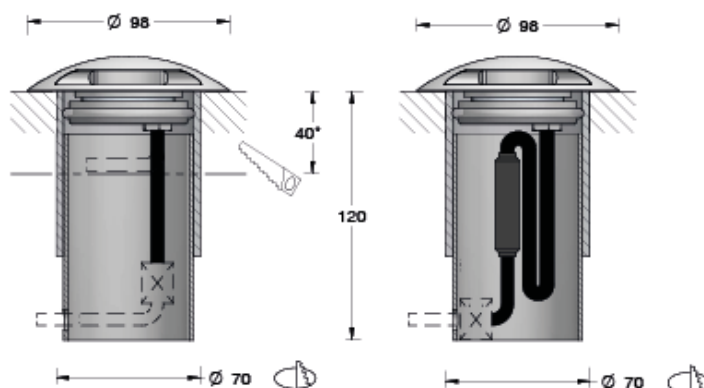




VEGA BALISE MAXI

Encastré de sol pour balisage (grande balise)



- . Matière: Corps: Inox 316L
Dôme: Inox 316L – Laiton
Verre trempé extra blanc
- . Fixation: Encastré au sol
- . Source: 1 LED 3-SDCM - L90B10@100.000hr
- . T° de couleur: 2700K / 3000K / 4000K - Autres températures possibles, nous contacter.
- . Flux produit : 41lm - 103lm (à 3000K)
- . Efficacité: 21lm/W
- . IRC: 80+ / 90+
- . Optique: Balise (Verre transparent)

- . Orientable: Non
- . Dimensions: Ø98mm
- . Poids: 0.50Kg

- . Protection: IP68
- . Indice Choc: IK10
- . Charge Statique: 4T
- . Karcher: Non

- . Classe Protection: Classe III
- . Puissance: 2.3W (monochrome) / 2.9W (monochrome)
- . Alimentation: 700mA / 12-24VDC
- . Convertisseur: Déporté
- . Pilotage: On-Off / 1-10V* / DALI* (selon driver)
* Option pilotage par smartphone bluetooth CASAMBI
- . Câblage: 1ml standard (2x0.5mm² noir) – Monochrome

- . Classe énergétique: G

- . Normes: NF-EN 60529/60598-1/60598-2-1/60598-2-3/60598-2-5/62471
- . Garantie: 2 ans standard