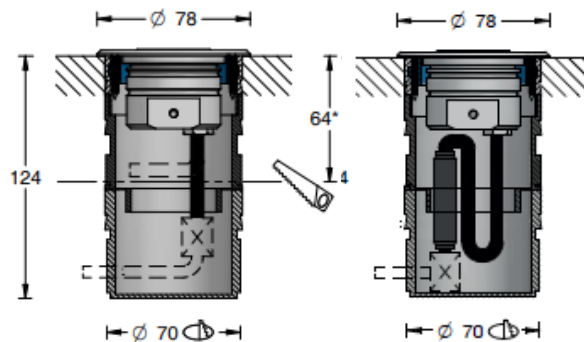
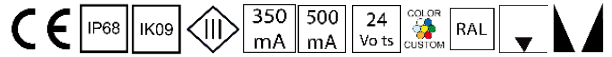


# VEGA

## Encastré 3 LED



\* Profondeur minimum avec convertisseur déporté

- . **Matière:** Corps Aluminium anodisé  
Disque Aluminium anodisé - Inox 316L - Laiton
- . **Fixation:** Verre trempé extra blanc  
Encastré de sol
- . **Source:** 3 LED 3-SDCM - L90B10@100.000hr
- . **T° de couleur:** 2700K / 3000K / 4000K - Autres températures possibles, nous contacter.
- . **Flux produit :** 520lm (à 3000K-12°)
- . **Efficacité:** 124lm/W
- . **IRC:** 80+ / 90+
- . **Optique:** 12° / 24° / 30° / 50°
  
- . **Orientable:** Non
- . **Dimensions:** Ø78mm
- . **Poids:** 0.365Kg
  
- . **Protection:** IP68
- . **Indice Choc:** IK09
- . **Charge Statique:** 3T
- . **Karcher:** Non
  
- . **Classe Protection:** Classe III
- . **Puissance:** 3.4W / 4.8W / 3.8W / 5.4W
- . **Alimentation:** 350mA / 500mA / 12-24VDC
- . **Convertisseur:** Déporté
- . **Pilotage:** On-Off / 1-10V\* / DALI\* (selon driver)  
\* Option pilotage par smartphone bluetooth CASAMBI
- . **Câblage:** 1ml standard - (2x0.50mm<sup>2</sup> noir) - Monochrome
  
- . **Classe énergétique:** D / E
  
- . **Normes:** NF-EN 60529/60598-1/60598-2-1/60598-2-3/60598-2-5/62471
- . **Garantie:** 2 ans standard