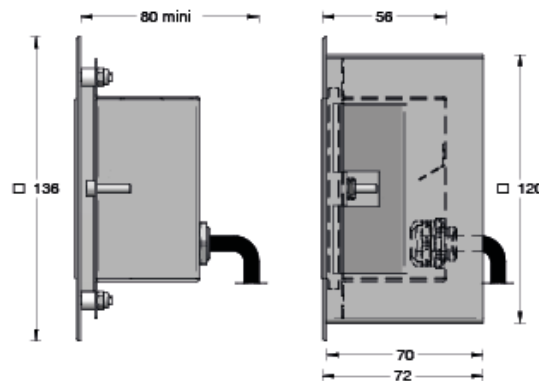
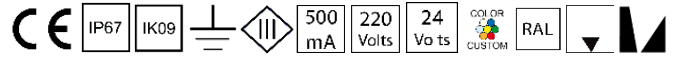


QUADRO OSTAR

Encastré carré pré-orienté 8°



- . **Matière:** Corps Inox 316L
Disque Inox 316L - Laiton
Verre trempé extra blanc
- . **Fixation:** Encastré mural ou sol
- . **Source:** 1x4 LED / 3 LED 3-SDCM - L90B10@100.000hr
- . **T° de couleur:** 2700K / 3000K / 4000K - Autres températures possibles, nous contacter.
DynW / RGBNW
- . **Flux produit :** 520lm (à 3000K-12°)
- . **Efficacité:** 124lm/W
- . **IRC:** 80+ / 90+
- . **Optique:** ASY_12° / ASY_24° / ASY_30° / ASY_50°
- . **Orientable:** Non - Préorienté 8°
- . **Dimensions:** □ 136mm x 75mm
- . **Poids:** 0.80Kg
- . **Protection:** IP68
- . **Indice Choc:** IK09
- . **Charge Statique:** 1.5T
- . **Karcher:** Non
- . **Classe Protection:** Classe I / Classe III
- . **Puissance:** 4.8W / 4W / 5.4W
- . **Alimentation:** 500mA / 230VAC / 12-24VDC
- . **Convertisseur:** Déporté / Remote
- . **Pilotage:** On-Off / 1-10V* / DALI* / DMX* (selon driver)
* Option pilotage par smartphone bluetooth CASAMBI
- . **Câblage:** 1ml standard (3x1mm² noir) - Monochrome
3ml standard (4/8x0.22mm² noir) - DynW / RGBW
- . **Classe énergétique:** D / E / F
- . **Normes:** NF-EN 60529/60598-1/60598-2-1/60598-2-3/60598-2-5/62471
- . **Garantie:** 2 ans standard