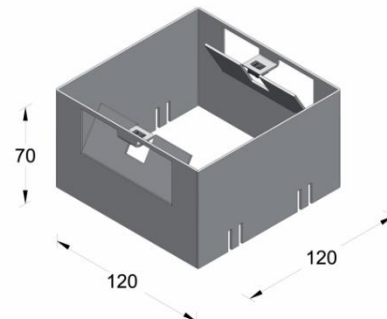
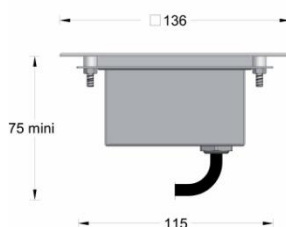
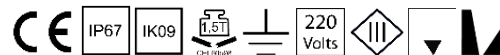


# QUADRO OSTAR

## Encastré carré pré-orienté 8°

Ground recessed luminaire pre-oriented 8°



. **Matière** / *Material*:

Corps Inox 316L / *Body in Stainless Steel 316L*

Disque Inox 316L - Laiton / *Stainless Steel 316L - Brass*

Verre trempé extra blanc / *Tempered glass extra white*

Encastré mural ou sol / *Wall or ground recess*

. **Fixation** / *Fixing* :

. **Source** / *LED Source* :

3 LED OSRAM 3-SDCM - L90B10@100.000hr

. **T° de couleur** / *Color T°* :

2700K / **3000K** / **4000K** / DynW / RGBNW

. **Flux produit** / *Product flux* :

351lm (caractérisé @ 3000K-12°)

. **Efficacité** / *Efficacy* :

79lm/W

. **IRC** / *CRI* :

**80+** / 90+

. **Optique** / *Optic* :

9° / 12° / 23° / 24° / 30° / 32° / 50°

. **Orientable** / *Adjustable* :

Non / *No*

. **Dimensions** / *Dimensions* :

□ 136mm x 75mm

. **Poids** / *Weight* :

0.80Kg

. **Protection** / *Protection* :

IP67

. **Indice Choc** / *Impact* :

IK09

. **Charge Statique** / *Static load* :

1.5T

. **Karcher** / *High pressure* :

Non / *No*

. **Classe Protection** / *Protection* :

Classe I / *Classe III*

. **Puissance** / *Power* :

4.4W / 6W / 6.3W

. **Alimentation** / *Power supply* :

500mA / 240 VAC

. **Convertisseur** / *Driver* :

Déporté ou intégré / *Remote or included*

. **Pilotage** / *Control* :

On-Off / 1-10V / DALI (selon driver / *with adequate driver*)

. **Câblage** / *Cables* :

1ml standard (3x1mm<sup>2</sup> noir) - Monochrome

3ml standard (4/8x0.22mm<sup>2</sup> noir) - DynW / RGBNW

. **Normes** / *Norms* :

NF-EN 60529/60598-1/60598-2-1/60598-2-3/60598-2-5/62471

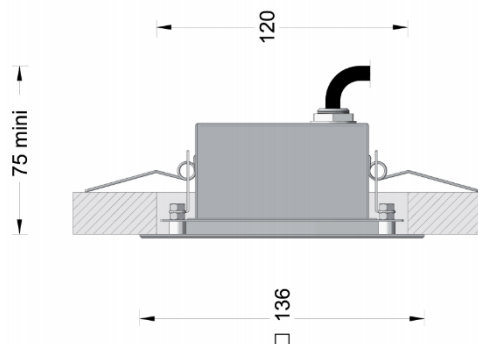
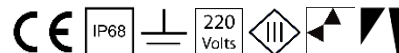
. **Garantie** / *Warranty*:

2 ans standard / *2 years standard*

# QUADRO OSTAR SPRING

## Encastré carré downlight pré-orienté 8°

Downlight recessed luminaire pre-oriented 8°



- . **Matière / Material:** Corps Inox 316L / Body in Stainless Steel 316L  
Disque Inox 316L - Laiton /Stainless Steel 316L - Brass  
Verre trempé extra blanc / Tempered glass extra white
- . **Fixation / Fixing :** Downlight
- . **Source / LED Source :** 3 LED OSRAM 3-SDCM - L90B10@100.000hr
- . **T° de couleur / Color T° :** 2700K / **3000K** / **4000K** /DynW / RGBNW
- . **Flux produit / Product flux :** 351lm (caractérisé @ 3000K-12°)
- . **Efficacité / Efficacy :** 79lm/W
- . **IRC / CRI :** **80+** / 90+
- . **Optique / Optic :** 9° / 12° / 23 ° / 24° / 30° / 32° / 50°
  
- . **Orientable / Adjustable :** Non / No
- . **Dimensions / Dimensions :** □ 136mm x 75mm
- . **Poids / Weight :** 0.80KG
  
- . **Protection / Protection :** IP68
- . **Indice Choc / Impact :** -
- . **Charge Statique / Static load :** -
- . **Karcher / High pressure :** Non / No
  
- . **Classe Protection / Protection :** Classe I / Classe III
- . **Puissance / Power :** 4.4W / 6W / 6.3W
- . **Alimentation / Power supply :** 500mA / 240 VAC
- . **Convertisseur / Driver :** Déporté ou intégré / Remote or included
- . **Pilotage / Control :** On-Off / 1-10V / DALI (selon driver / with adequate driver)
  
- . **Câblage / Cables :** 1ml standard (3x1mm<sup>2</sup> noir) - Monochrome  
3ml standard (4/8x0.22mm<sup>2</sup> noir) - DynW / RGBNW
  
- . **Normes / Norms :** NF-EN 60529/60598-1/60598-2-1/60598-2-3/60598-2-5/62471
  
- . **Garantie / Warranty:** 2 ans standard / 2 years standard