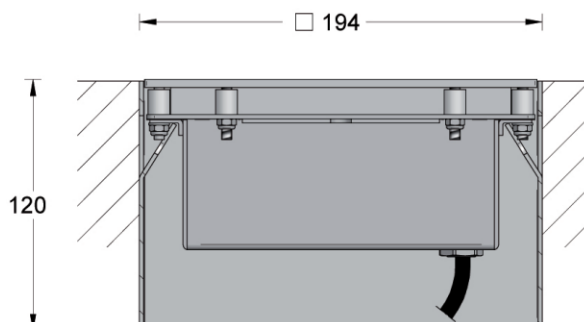
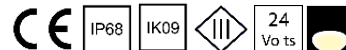


QUADRO CITY VELVET

Grand encastré carré pour balisage

Big square ground recessed luminaire



- . **Matière / Material:** Corps Inox 316L / *Body in Stainless Steel 316L*
Disque Inox 316L / *Stainless Steel 316L*
Verre trempé extra blanc / *Tempered glass extra white*
Encastré de sol / *Ground recess*
- . **Fixation / Fixing :**
- . **Source / LED Source :** 1 LED OSRAM 3-SDCM
- . **T° de couleur / Color T° :** 2700K / **3000K / 4000K**
- . **Flux produit / Product flux :** -
- . **Efficacité / Efficacy :** -
- . **IRC / CRI :** **80+ / 90+**
- . **Optique / Optic :** Velvet
- . **Orientable / Adjustable :** Non / *No*
- . **Dimensions / Dimensions :** □ 194mm x 120mm
- . **Poids / Weight :** 4Kg
- . **Protection / Protection :** IP68
- . **Indice Choc / Impact :** IK09
- . **Charge Statique / Static load :** 1.1T
- . **Karcher / High pressure :** Non / *No*
- . **Classe Protection / Protection :** Classe III
- . **Puissance / Power :** 1.6W / 2W
- . **Alimentation / power supply :** 500mA / 12-24VDC
- . **Convertisseur / Driver :** Déporté ou intégré / *Remote or included*
- . **Pilotage / Control :** On-Off / 1-10V / DALI (selon driver / *with adequate driver*)
- . **Câblage / Cables :** 1ml standard - (2x0.5mm² noir)
- . **Normes / Norms :** NF-EN 60529/60598-1/60598-2-1/60598-2-3/60598-2-5/62471
- . **Garantie / Warranty:** 2 ans standard / *2 years standard*