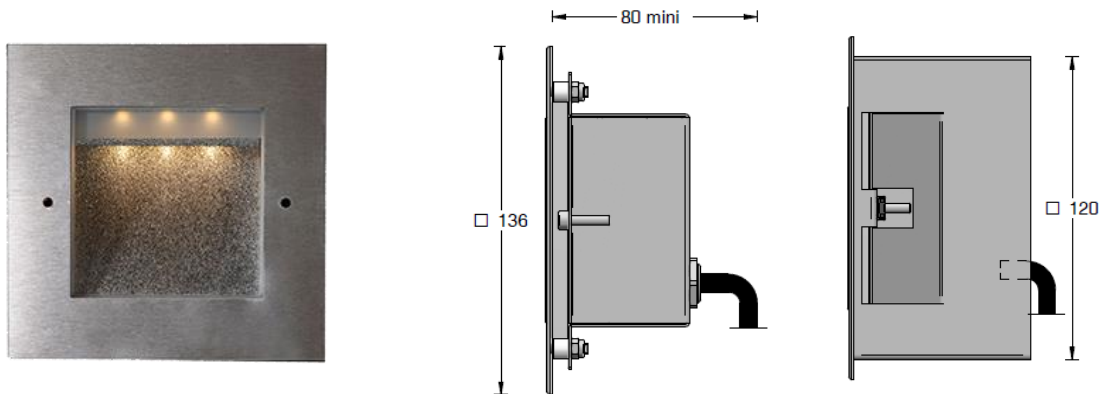
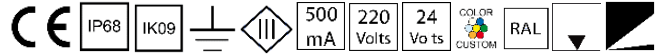


QUADRO

Encastré carré asymétrique



- . **Matière:** Corps Inox 316L
Disque Inox 316L – Laiton
Verre trempé extra blanc
- . **Fixation:** Encastré mural ou sol

- . **Source:** 3 LED 3-SDCM - L90B10@100.000hr
- . **T° de couleur:** 2700K / 3000K / 4000K - Autres températures possibles, nous contacter.
- . **Flux produit :** 423lm (à 3000K-Asy_clair)
- . **Efficacité:** 101lm/W
- . **IRC:** 80+ / 90+
- . **Optique:** Asymétrique

- . **Orientable:** Non
- . **Dimensions:** □ 136mm x 70mm
- . **Poids:** 0.870Kg

- . **Protection :** IP68
- . **Indice Choc:** IK09
- . **Charge Statique:** 1.5T
- . **Karcher:** Non

- . **Classe Protection:** Classe I / Classe III
- . **Puissance:** 4.8W / 4W / 5.4 W
- . **Alimentation:** 500mA / 230VAC / 12-24VDC
- . **Convertisseur:** Déporté
- . **Pilotage:** On-Off / 1-10V* / DALI* (selon driver)
* Option pilotage par smartphone bluetooth CASAMBI
- . **Câblage:** 1ml standard - (3x0.75mm² noir / 2x0.5mm² noir) - Monochrome

- . **Classe énergétique:** F / G

- . **Normes:** NF-EN 60529/60598-1/60598-2-1/60598-2-3/60598-2-5/62471
- . **Garantie:** 2 ans standard