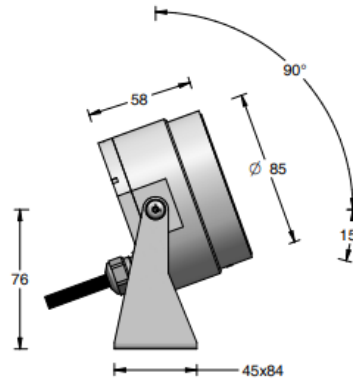
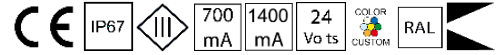


NATIK

Projecteur 1 LED



- . **Matière:** Aluminium anodisé ou Inox 316L (Thermolaquage sur demande)
Verre trempé extra blanc
- . **Fixation:** Sur étrier
- . **Source:** 1 LED / 1x4 LED 3-SDCM - L90B10@100.000hr
- . **T° de couleur ° :** 2700K / 3000K / 4000K - Autres températures possibles, nous contacter.
DynW / RGBNW
- . **Flux produit :** 800lm (à 3000K-8°)
- . **Efficacité:** 91lm/W
- . **IRC:** 80+ / 90+
- . **Optique:** 3° / 8° / 22° / 33°

- . **Orientable:** Oui
- . **Dimensions:** Ø85mm x 58mm
- . **Poids:** 0.600Kg

- . **Protection:** IP67
- . **Indice Choc:** -
- . **Charge Statique:** -
- . **Karcher:** Non

- . **Classe Protection:** Classe III
- . **Puissance:** 4.5W / 9.3W / 10.4W
- . **Alimentation:** 1400mA / 700mA / 24VDC
- . **Convertisseur:** Déporté
- . **Pilotage:** On-Off / 1-10V* / DALI* / DMX* (selon driver)
* Option pilotage par smartphone bluetooth CASAMBI
- . **Câblage:** 1ml standard (2x0.50mm² noir) - Monochrome
3ml standard (4/8x0.22mm² noir) - DynW / RGBW

- . **Classe énergétique:** F

- . **Normes:** NF-EN 60529/60598-1/60598-2-1/60598-2-3/60598-2-5/62471
- . **Garantie:** 2 ans standard