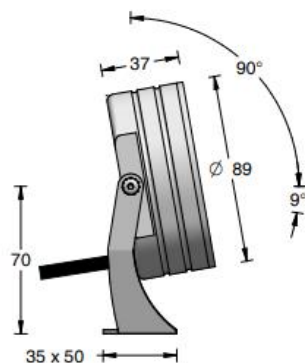


NARA

Projecteur 7 LED



- . **Matière:** Corps Aluminium anodisé ou Laiton (Thermolaquage sur demande)
Verre trempé extra blanc
- . **Fixation:** Sur étrier
- . **Source:** 7 LED 3-SDCM - L90B10@100.000hr
- . **T° de couleur:** 2700K / 3000K / 4000K - Autres températures possibles, nous contacter.
RGB(W)
- . **Flux produit :** 1350lm (à 3000K-12°)
- . **Efficacité:** 135lm/W
- . **IRC:** 80+ / 90+
- . **Optique:** 12° / 24° / 30° / 50° / WW(12°x62°) / WW(24°x62°)

- . **Orientable:** Oui
- . **Dimensions:** Ø89mm x 37mm
- . **Poids :** 0.710Kg / 1.400Kg

- . **Protection:** IP68
- . **Indice Choc:** -
- . **Charge Statique:** -
- . **Karcher:** Non

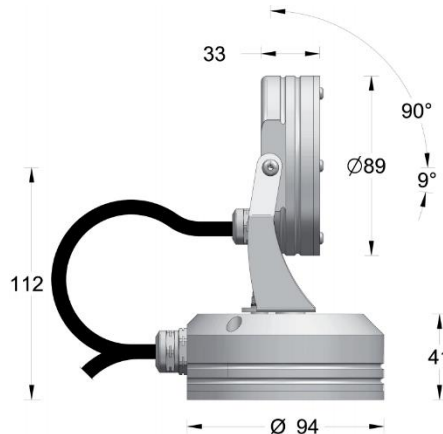
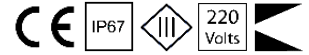
- . **Classe Protection:** Classe III
- . **Puissance:** 11.2W (monochrome)
- . **Alimentation:** 500mA
- . **Convertisseur:** Déporté
- . **Pilotage:** On-Off / 1-10V* / DALI* / DMX* (selon driver)
* Option pilotage par smartphone bluetooth CASAMBI
- . **Câblage:** 1ml standard (2x0.50mm² noir) - Monochrome
3ml standard (8x0.22mm² noir) – RGBW

- . **Classe énergétique:** D

- . **Normes:** NF-EN 60529/60598-1/60598-2-1/60598-2-3/60598-2-5/62471
- . **Garantie:** 2 ans standard

NARA BOX

Projecteur sur base



- . **Matière:** Aluminium Anodisé (Thermolaquage sur demande)
Etrier en Inox 316L
Verre trempé extra blanc
- . **Fixation:** Murale ou sol
- . **Source:** 7 LED 3-SDCM - L90B10@100.000hr
- . **T° de couleur:** 2700K / 3000K / 4000K - Autres températures possibles, nous contacter.
- . **Flux produit :** 1350lm (à 3000K-12°)
- . **Efficacité:** 135lm/W
- . **IRC:** 80+ / 90+
- . **Optique:** 12° / 24° / 30° / 50° / WW(12°x62°) / WW(24°x62°)
- . **Orientable:** Oui
- . **Dimensions:** Ø89mm x 33mm
- . **Poids:** 0.710Kg / 1.400Kg
- . **Protection:** IP68
- . **Indice Choc:** -
- . **Charge Statique:** -
- . **Karcher:** Non
- . **Classe Protection:** Classe I
- . **Puissance:** 13.8W
- . **Alimentation:** 240 VAC
- . **Convertisseur:** Intégré
- . **Pilotage:** On-Off / 1-10V* / DALI* / DMX* (selon driver)
* Option pilotage par smartphone bluetooth CASAMBI
- . **Câblage:** 1ml standard - (3x1mm² noir) – Monochrome
- . **Classe énergétique:** D
- . **Normes:** NF-EN 60529/60598-1/60598-2-1/60598-2-3/60598-2-5/62471
- . **Garantie:** 2 ans standard