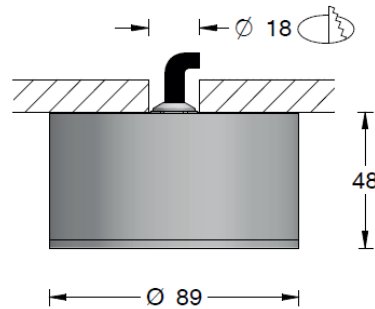
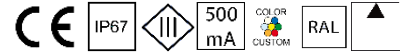


NARA SAILLI

Applique en sailli pour plafond



- . **Matière:** Corps Aluminium anodisé (Thermolaquage sur demande)
Disque Aluminium anodisé (Thermolaquage sur demande)
Verre trempé extra blanc
- . **Fixation:** En sailli
- . **Source:** 7 LED 3-SDCM - L90B10@100.000hr
- . **T° de couleur:** 2700K / 3000K / 4000K - Autres températures possibles, nous contacter.
DynW / RGB(W)
- . **Flux produit :** 1350lm (à 3000K-12°)
- . **Efficacité:** 135lm/W
- . **IRC:** 80+ / 90+
- . **Optique:** 12° / 24° / 30° / 50°
- . **Orientable:** Non
- . **Dimensions:** Ø89mm x 48mm
- . **Poids :** 0.4Kg
- . **Protection:** IP68
- . **Indice Choc:** -
- . **Charge Statique:** -
- . **Karcher:** Non
- . **Classe Protection:** Classe III
- . **Puissance:** 11.2W
- . **Alimentation:** 500mA
- . **Convertisseur:** Déporté
- . **Pilotage:** On-Off / 1-10V* / DALI* / DMX* (selon driver)
* Option pilotage par smartphone bluetooth CASAMBI
- . **Câblage:** 1ml standard (2x0.50mm² noir) - Monochrome
3ml standard (4/8x0.22mm² noir) – DynW /RGBW
- . **Classe énergétique:** D
- . **Normes:** NF-EN 60529/60598-1/60598-2-1/60598-2-3/60598-2-5/62471
- . **Garantie:** 2 ans standard