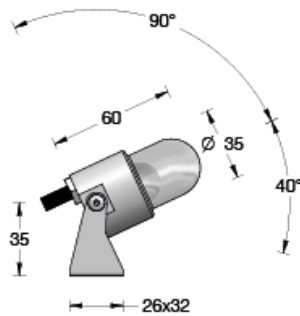


LYNX

Formes lumineuses sur étrier pour balisage



- . Matière: Corps en Aluminium anodisé (Thermolaquage sur demande)
Verre PMMA
- . Fixation: Sur étrier
- . Source: 1 LED 3-SDCM - L90B10@100.000hr
- . T° de couleur: 2700K / 3000K / 4000K - Autres températures possibles, nous contacter.
- . Flux produit : 64lm (à 3000K)
- . Efficacité: 53lm/W
- . IRC: 80+ / 90+
- . Optique: Dépoli
- . Orientable: Oui
- . Dimensions: Ø35mm x 35mm x 60mm
- . Poids: 0.17Kg
- . Protection: IP68
- . Indice Choc: -
- . Charge Statique: -
- . Karcher: Non
- . Classe Protection: Classe III
- . Puissance: 1.2W / 1.5W
- . Alimentation: 350mA / 12-24VDC
- . Convertisseur: Déporté
- . Pilotage: On-Off / 1-10V / DALI / DMX (selon driver)
- . Câblage: 1ml standard - (2x0.22mm² noir)
- . Classe énergétique: G
- . Normes: NF-EN 60529/60598-1/60598-2-1/60598-2-3/60598-2-5/62471
- . Garantie: 2 ans standard