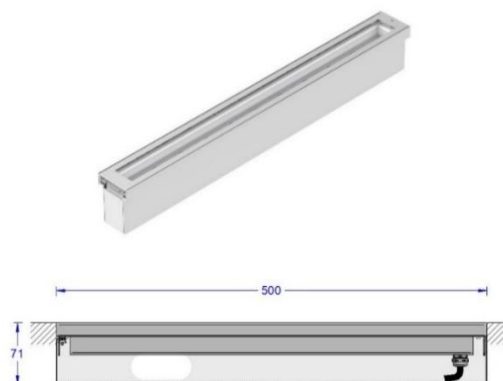


LT-LINE 500

Projecteur et encastré linéaire

Surface mounted and recessed luminaire



- . **Matière / Material:** Corps Inox 316L / Body in Stainless steel 316L
- . **Fixation / Fixing :** Verre trempé extra blanc / Tempered glass extra white
Sur étrier ou encastré / On bracket or recessed
- . **Source / LED Source :** 12 LED OSRAM 3-SDCM
- . **T° de couleur / Color T° :** **3000K / 4000K / RGB**
- . **Flux produit / Product flux :** 1908lm (caractérisé @ 3000K-12°)
- . **Efficacité / Efficacy :** 99lm/W
- . **IRC / CRI :** **80+ / 90+**
- . **Optique / Optic :** 12° / 24° / 30° / 50° / EL(21°x92°) / EL(22°x116°) / WW(12°x62°) / WW(24x62°)
- . **Orientable / Adjustable :** Oui (projecteur) - Non (encastré) / Yes (projector) - No (recess)
- . **Dimensions / Dimensions :** 500mm x 71mm
- . **Poids / Weight :** 1.87Kg (projecteur / spotlight) / 2.40Kg (encastré / recessed)
- . **Protection / Protection :** IP67
- . **Indice Choc / Impact :** IK09
- . **Charge Statique / Static load :** -
- . **Karcher / High pressure :** Non / No
- . **Classe Protection / Protection :** Classe III
- . **Puissance / Power :** 13.5W / 19.2W
- . **Alimentation / Power supply :** 350mA / 500mA
- . **Convertisseur / Driver :** Déporté / Remote
- . **Pilotage / Control :** On-Off / 1-10V / DALI / DMX (selon driver / with adequate driver)
- . **Câblage / Cables :** 1ml standard (2x0.50mm² noir) - Monochrome
3ml standard (6x0.22mm² noir) - RGB
- . **Normes / Norms :** NF-EN 60529/60598-1/60598-2-1/60598-2-3/60598-2-5/62471
- . **Garantie / Warranty:** 2 ans standard / 2 years standard.