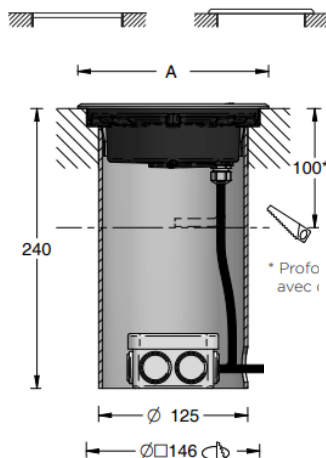
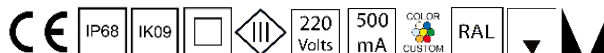


# GEMINI ORIENTABLE

Encastré de sol orientable



A = Ø 146mm (Arasant)

A = Ø 160mm (Recouvrant)

\* Profondeur minimum avec convertisseur déporté

- . Matière: Corps en fonderie d'aluminium traité  
Disque Alum. anodisé - Inox 316L - Laiton (Thermolaquage sur demande)  
Verre trempé extra blanc
- . Fixation: Encastré
- . Source: 7 LED 3-SDCM - L90B10@100.000hr
- . T° de couleur: 2700K / 3000K / 4000K - Autres températures possibles, nous contacter.  
RGB(W)
- . Flux produit : 1350lm (caractérisé @ 3000K-12°)
- . Efficacité: 108lm/W
- . IRC: 80+ / 90+
- . Optique: 12° / 24° / 30° / 50° / WW(12°x62°) / WW(24°x62°)
- . Orientable: Oui
- . Dimensions: Ø 146mm ou 160mm
- . Poids: 1.800Kg
- . Protection: IP68
- . Indice Choc: IK09
- . Charge Statique: 1.1T
- . Karcher: Non
- . Classe Protection: Classe II / Classe III
- . Puissance: 13.8W
- . Alimentation: 500mA / 240VAC
- . Convertisseur: Intégré
- . Pilotage: On-Off / 1-10V\* / DALI\* / DMX\* (selon driver/ with adequate driver)  
\* Option pilotage par smartphone bluetooth CASAMBI
- . Câblage: 1ml standard - (2x0.50mm<sup>2</sup> noir) - Monochrome  
3ml standard - (6x0.22mm<sup>2</sup> noir) - RGB
- . Classe énergétique: E
- . Normes: NF-EN 60529/60598-1/60598-2-1/60598-2-3/60598-2-5/62471
- . Garantie: 2 ans standard