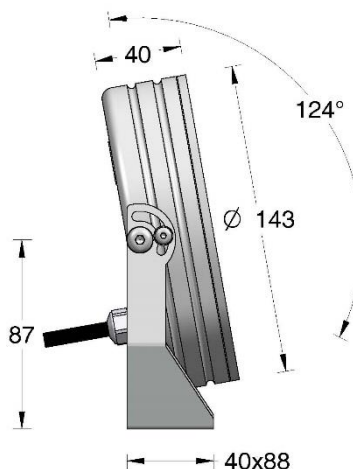
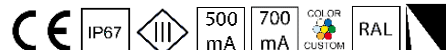


GEMINI-III ASY

Projecteur 12 LED asymétrique



- . Matière: Aluminium anodisé - Inox 316L ou Laiton (Thermolaquage sur demande)
Etrier Inox 316L ou Laiton
- . Fixation: Verre trempé extra blanc
Sur étrier
- . Source: 12 LED 3-SDCM - L90B10@100.000hr
- . T° de couleur: 2700K / 3000K / 4000K - Autres températures possibles, nous contacter.
- . Flux produit : 2576lm (à 3000K-ASY_232) - Alu
- . Efficacité: 95lm/W
- . IRC: 80+ / 90+
- . Optique: Asymétrique
- . Orientable: Oui
- . Dimensions: Ø143mm x 40mm
- . Poids: 1.6Kg
- . Protection: IP67
- . Indice Choc: -
- . Charge Statique: -
- . Karcher: Non
- . Classe Protection: Classe III
- . Puissance: 19.2W / 27W
- . Alimentation: 500mA / 700mA
- . Convertisseur: Déporté
- . Pilotage: On-Off / 1-10V* / DALI* / DMX* (selon driver)
* Option pilotage par smartphone bluetooth CASAMBI
- . Câblage: 1ml standard - (2x0.50mm² noir) - *Monochrome*
3ml standard - (8x0.22mm² noir) - *RGBW*
- . Classe énergétique: F
- . Normes: NF-EN 60529/60598-1/60598-2-1/60598-2-3/60598-2-5/62471
- . Garantie: 2 ans standard