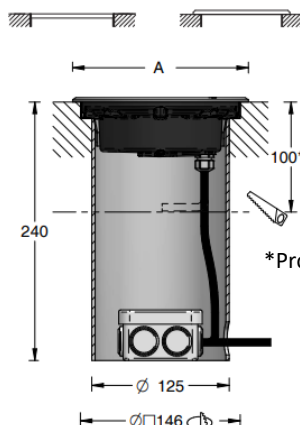


GEMINI BOL

Encastré de sol à effet « lame-de-lumière »



A = Ø 146mm (Arasant)

A = Ø 160mm (Recouvrant)

*Profondeur minimum avec convertisseur déporté

- . Matière: Corps Aluminium anodisé
Disque Aluminium anodisé - Inox 316L – Laiton
Verre trempé extra blanc
- . Fixation: Encastré
- . Source: COB LED / 1x4 LED - 3-SDCM – L90B10 @ 100.000hr
- . T° de couleur: 2700K / 3000K / 4000K - Autres températures possibles, nous contacter.
DynW / RGBW
- . Flux produit : 67lm (à 2700K-12°)
- . Efficacité: 11lm/W
- . IRC: 80+ / 90+
- . Optique: WW(4°x170°)
- . Orientable: Non
- . Dimensions: Ø 146mm ou 160mm
- . Poids: 1.7 Kg

- . Protection: IP67
- . Indice Choc: -
- . Charge Statique: -
- . Karcher: Non

- . Classe Protection: Classe III
- . Puissance: 6.3W (monochrome) / 9W
- . Alimentation: 500mA / 230VAC
- . Convertisseur: Déporté
- . Pilotage: On-Off / 1-10V* / DALI* / DMX* (selon driver)
* Option pilotage par smartphone bluetooth CASAMBI
- . Câblage: 1ml standard - (2 x 0.5mm² noir) Monochrome
3ml standard - (4x0.22mm² noir) DynW / (8x0.22mm² noir) RGBW

- . Classe énergétique: G
- . Normes: NF-EN 60529/60598-1-A1/60598-2-1/60598-2-3-A1/60598-2-5/62471
- . Garantie : 2 ans standard