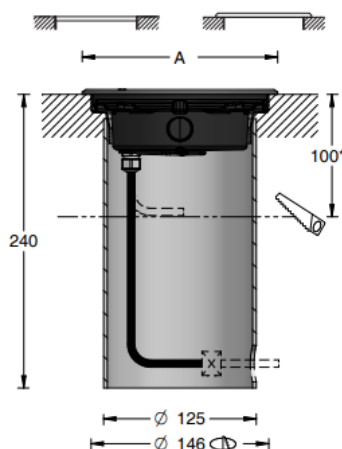
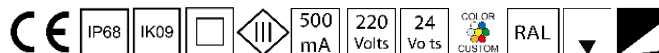


# GEMINI ASY

## Encastré de sol asymétrique



A = Ø 146mm (Arasant)

A = Ø 160mm (Recouvrant)

\* Profondeur minimum avec convertisseur déporté

- . **Matière:** Corps en fonderie d'aluminium traité  
Disque Alum. anodisé - Inox 316L - Laiton (Thermolaquage sur demande)  
Verre trempé extra blanc
- . **Fixation:** Encastré
- . **Source:** 4 LED 3-SDCM - L90B10@100.000hr
- . **T° de couleur:** 2700K / 3000K / 4000K - Autres températures possibles, nous contacter.
- . **Flux produit :** 600lm (caractérisé@3000K-ASY\_232°)
- . **Efficacité :** 107lm/W
- . **IRC:** 80+ / 90+
- . **Optique:** Asymétrique
- . **Orientable:** Non
- . **Dimensions:** Ø 146mm ou 160mm
- . **Poids:** 1.8Kg
- . **Protection:** IP68
- . **Resistance:** -
- . **Indice Choc:** IK09
- . **Charge Statique :** 1.1T
- . **Karcher:** Non
- . **Classe Protection:** Classe II / Classe III
- . **Puissance:** 6.4W / 6.9W / 5.8W
- . **Alimentation:** 500mA / 24VDC / 230VAC
- . **Convertisseur:** Déporté
- . **Pilotage:** On-Off / 1-10V\* / DALI\* / DMX\* (selon driver)  
\* Option pilotage par smartphone bluetooth CASAMBI
- . **Câblage:** 1ml standard - (2x0.50mm<sup>2</sup> noir / 2x0.75mm<sup>2</sup> noir) - Monochrome
- . **Classe énergétique:** E / F / G
- . **Normes:** NF-EN 60529/60598-1/60598-2-1/60598-2-3/60598-2-5/62471
- . **Garantie:** 2 ans standard