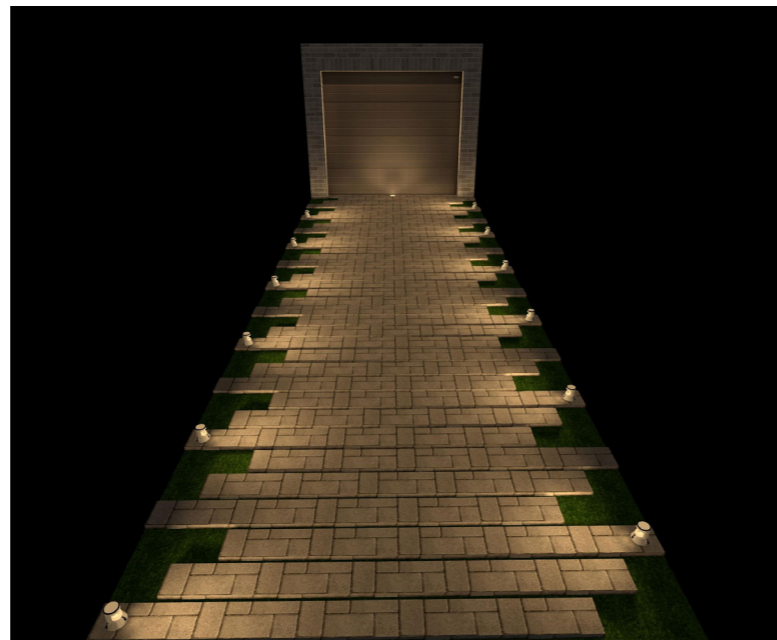


ROADY

Mini borne pour usage privatif
Mini bollard for private use



Alu
Alu

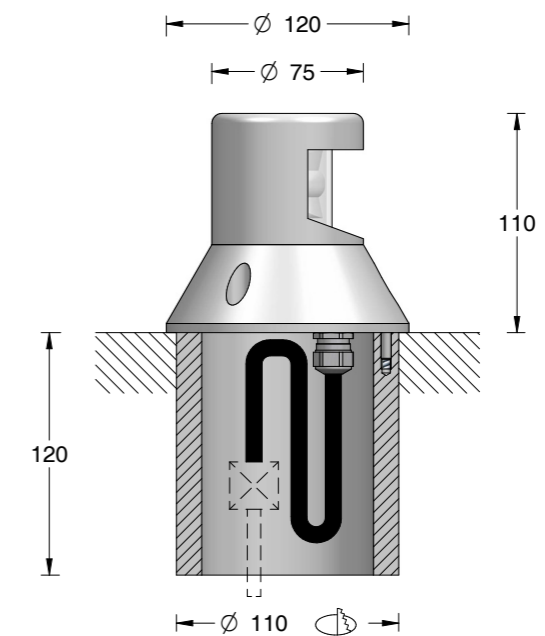


Source / Source	1 LED 3-SDCM - L90B10@100.000hr
T° de couleur / Color T°	Monochrome
Flux produit / Product flux ¹	239lm
Efficacité / Efficacy	- 75lm/W
Optique / Optic	EL(14°x99°)
Orientable / Adjustable	Non / No
Puissance / Power	3.3W_max
Alimentation / Power supply	230VAC
Classe énergie / Energy class	G
Pilotage / Control ²	On-Off / 1-10V (Déporté / Remote) / DALI (Déporté / Remote)
Câblage / Cables ³	1ml standard - 3x1mm ² noir (Connecteur inclus / Connector Integrated)
Options / Options	

¹ 3000K-EL(14°x99°) en sortie produit / 3000K-EL(14°x99°) at product output

² A commander séparément selon driver / To order separately with adequate driver

³ Certifié usage extérieur / Certified for outdoor use



- Le plus puissant de la gamme «balisage» / The most powerful of the «beaconing» range
- Alimentation intégrée / Integrated power supply system

ALUMINIUM / Aluminium 

T° couleur Color T°	Optique Optic	Flux* Flux*	Puissance** Power**	230VAC
2700K	EL (14°x99°)	223lm	3.3W	I11.913.001.0
3000K	EL (14°x99°)	239lm	3.3W	I11.913.000.0
4000K	EL (14°x99°)	273lm	3.3W	I11.923.000.0

OPTIONS PRODUIT / Luminaire options	Référence
T° couleur LED / LED colour temperature	Sur demande / On request
Câble supplémentaire / Additional cable	T00.000.007.0
RAL spécial / Special RAL	Sur demande / On request
Connecteur IP68 / IP68 connector	T00.000.078.0
Kit connexion IP68 / IP68 connection kit	T00.000.000.0
Vis antivol / Anti_theft screw	T00.000.062.0

Dimensions câble / Cable dimensions	
Monochrome	3 x 1 mm2 - Ø8.9mm

*Flux en sortie produit / Net luminaire output
 **Puissance max / Maximum power