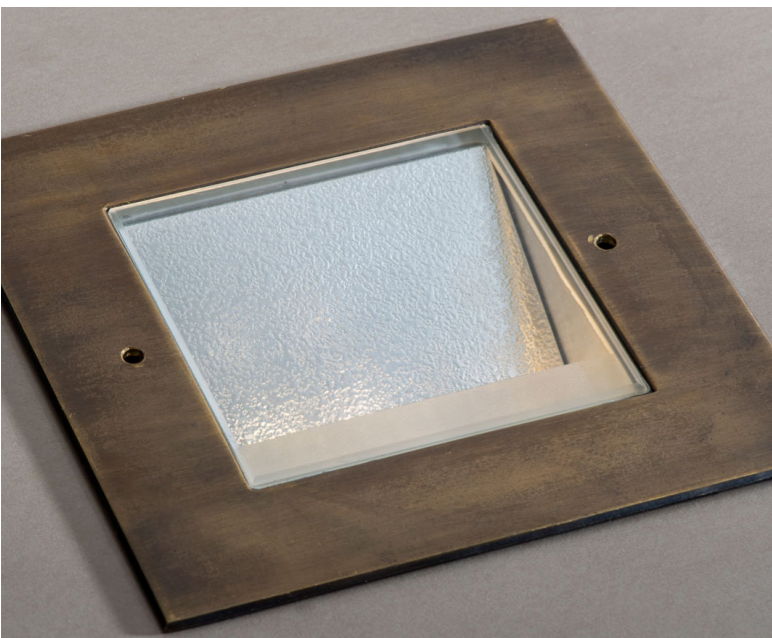


QUADRO



Encastré carré asymétrique 3 LED
3 LED Asymmetrical square recessed luminaire



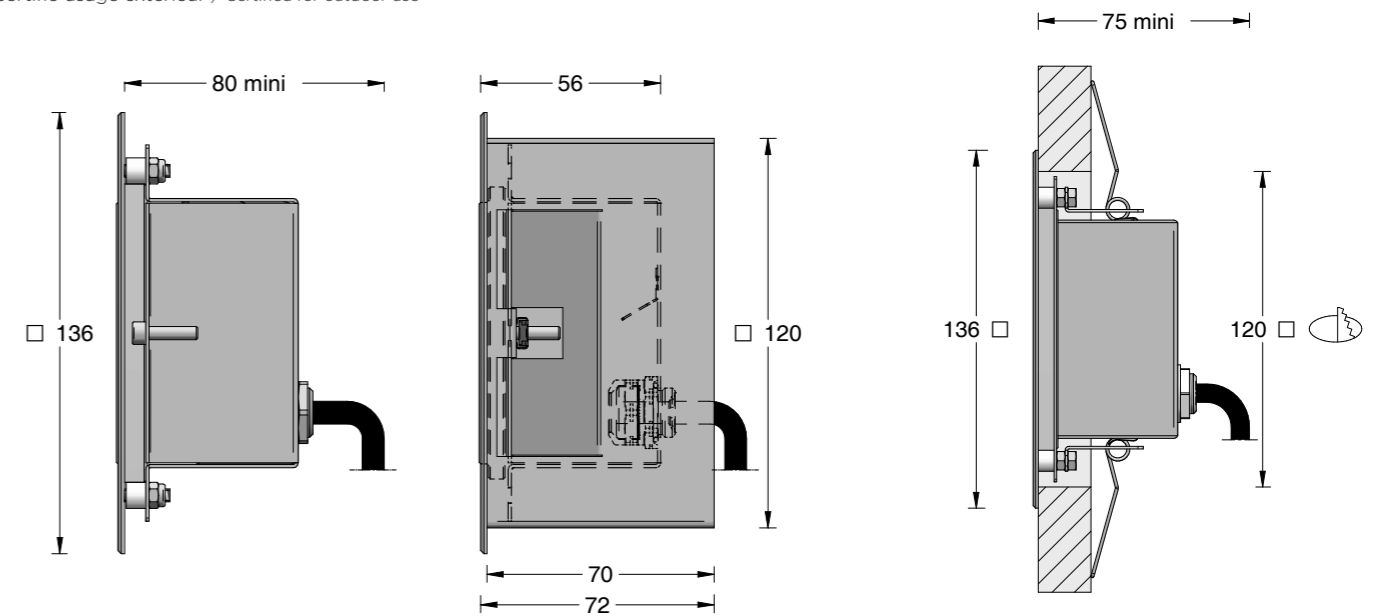
	ASYMÉTRIQUE CLAIR CLEAR ASYMMETRICAL			ASYMÉTRIQUE DÉPOLI FROSTED ASYMMETRICAL		
	Source / Source	3 LED 3-SDCM - L90B10@100.000hr				
T° de couleur / Color T°	Monochrome					
Flux produit / Product flux¹	423lm	312lm	344lm	254lm		
Efficacité / Efficacy	~ 101lm/W	~ 90lm/W	~ 76lm/W	~ 82lm/W	~ 73lm/W	~ 62lm/W
Optique / Optic²	Asymétrique / Asymmetrical					
Orientable / Adjustable	Non / No					
Puissance / Power	4.8W_max	5.4W_max	4W_max	4.8W_max	5.4W_max	4W_max
Alimentation / Power supply	500mA_max	12-24VDC	230VAC	500mA_max	12-24VDC	230VAC
Classe énergie / Energy class	F	F	F	F	G	G
Pilotage / Control³	On-Off / 1-10V / DALI (Déporté / Remote)					
Câblage / Cables⁴	1ml standard - 2x0.5mm ² noir (500mA/12-24VDC) - 3x0.75mm ² noir (230VAC)					
Options / Options						

¹ 3000K-ASY en sortie produit / 3000K-ASY at product output

² Effets lumineux asymétriques visibles page 273 / Asymmetrical light effects visible on page 273

³ A commander séparément selon driver / To order separately with adequate driver

⁴ Certifié usage extérieur / Certified for outdoor use



QUADRO
(Réservations béton / Solid walls)

QUADRO SPRING
(Cloisons creuses / Hollow partition)

- Corps et réservation en Inox 316L / Body and recess box in 316L Stainless steel
- Alimentation intégrée (230V/12-24VDC seulement) / Power supply Integrated (230V/12-24VDC only)

QUADRO



«Hôtel Pélican» - Annecy (France)
Partenaire: Cit'Equipe

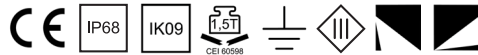


«Théâtre Antique» - Arles (France)



QUADRO

3 LED



2024-00

INOX 316L / Stainless steel



T° couleur Color T°	Optique Optic	Flux* Flux*	Puissance** Power**	500mA	Flux* Flux*	Puissance** Power**	12-24VDC	Flux* Flux*	Puissance** Power**	230VAC
2700K	ASY	381lm	4.8W	E42.713.017.0	381lm	5.4W	E42.713.018.0	281lm	4W	E42.713.016.0
2700K	ASY/Dep (frosted)	310lm	4.8W	E42.013.019.0	310lm	5.4W	E42.013.020.0	229lm	4W	E42.013.018.0
3000K	ASY	423lm	4.8W	E42.713.012.0	423lm	5.4W	E42.713.010.0	312lm	4W	E42.713.011.0
3000K	ASY/Dep (frosted)	344lm	4.8W	E42.013.014.0	344lm	5.4W	E42.013.012.0	254lm	4W	E42.013.013.0
4000K	ASY	465lm	4.8W	E42.723.012.0	465lm	5.4W	E42.723.010.0	343lm	4W	E42.723.011.0
4000K	ASY/Dep (frosted)	378lm	4.8W	E42.023.014.0	378lm	5.4W	E42.023.012.0	279lm	4W	E42.023.013.0

LAITON / Brass



T° couleur Color T°	Optique Optic	Flux* Flux*	Puissance** Power**	500mA	Flux* Flux*	Puissance** Power**	12-24VDC	Flux* Flux*	Puissance** Power**	230VAC
2700K	ASY	381lm	4.8W	E43.713.017.0	381lm	5.4W	E43.713.018.0	281lm	4W	E43.713.016.0
2700K	ASY/Dep (frosted)	310lm	4.8W	E43.013.019.0	310lm	5.4W	E43.013.020.0	229lm	4W	E43.013.018.0
3000K	ASY	423lm	4.8W	E43.713.012.0	423lm	5.4W	E43.713.010.0	312lm	4W	E43.713.011.0
3000K	ASY/Dep (frosted)	344lm	4.8W	E43.013.014.0	344lm	5.4W	E43.013.012.0	254lm	4W	E43.013.013.0
4000K	ASY	465lm	4.8W	E43.723.012.0	465lm	5.4W	E43.723.010.0	343lm	4W	E43.723.011.0
4000K	ASY/Dep (frosted)	378lm	4.8W	E43.023.014.0	378lm	5.4W	E43.023.012.0	279lm	4W	E43.023.013.0

OPTIONS PRODUIT / Luminaire options	Référence
T° couleur LED / LED colour temperature	Sur demande / On request
Câble supplémentaire / Additional cable	T00.000.007.0
RAL spécial / Special RAL	Sur demande / On request
Connecteur IP68 / IP68 connector	T00.000.078.0
Kit connexion IP68 / IP68 connection kit	T00.000.000.0
Verre polycarbonate / Polycarbonate glass	T00.000.010.0

*Flux en sortie produit / Net luminaire output
 **Puissance max / Maximum power

Dimensions câbles / Cable dimensions	
500mA_max / 12-24VDC	2 x 0.75 mm2 - Ø7mm
230VAC	3 x 1 mm2 - Ø8.9mm