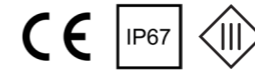


NATIK



Alu
Alu
Alu. noir
Black alu.



Projecteur 1 LED
1 LED Spotlight



CASQUETTE (RAL 9010)

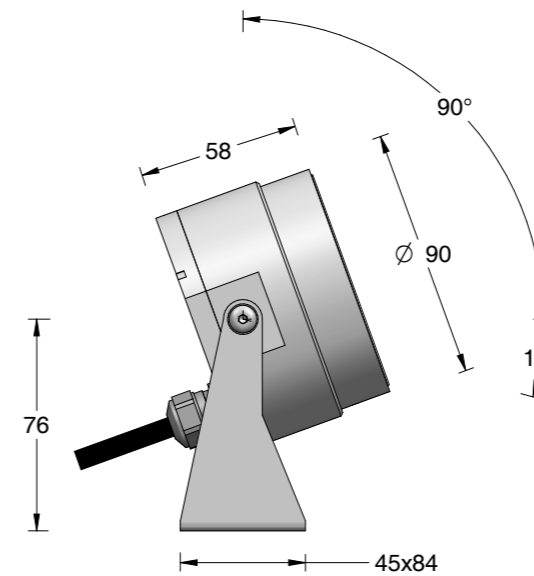


Source / Source	1 LED / 1x4 LED 3-SDCM - L90B10@100.000hr		
T° de couleur / Color T°	Monochrome / DynW / RGBNW		
Flux produit / Product flux ¹	392lm	800lm	
Efficacité / Efficacy	- 93lm/W	- 91lm/W	- 82lm/W
Optique / Optic	3°	8° / 22° / 33°	
Orientable / Adjustable	Oui / Yes		
Puissance / Power	4.5W_max	9.3W_max	10.4W_max
Alimentation / Power supply	1400mA_max	700mA_max	24VDC
Classe énergie / Energy class	F	F	F
Pilotage / Control ²	On-Off / 1-10V / DALI / DMX (Déporté / Remote)		
Câblage / Cables ³	1ml standard - 2x0.5mm ² noir (Monochrome) / 3ml standard - 4/8x0.22mm ² noir (DynW/RGBW)		
Options / Options			

¹ 3000K-8° en sortie produit / 3000K-8° at product output

² A commander séparément selon driver / To order separately with adequate driver

³ Certifié usage extérieur / Certified for outdoor use



Option filtre strié rotatif
Rotating blade filter option

- Faisceau ultra intensif / Ultra intensive beam
- Accessoires: casquette et porte-filtre rotatif / Accessories: loover cap and rotating filter holder

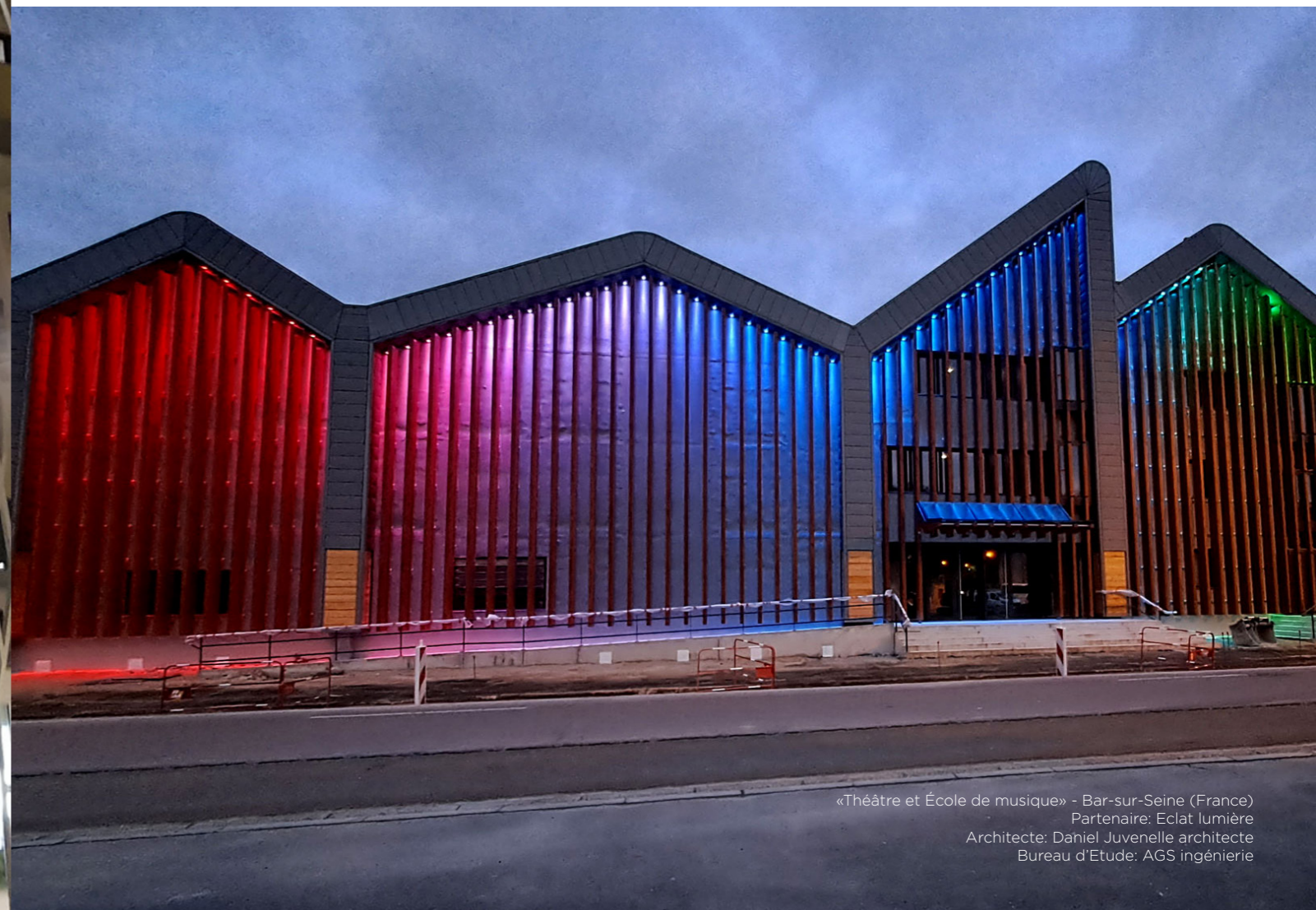
NATIK



«La Pépite» - Mons en Baroeul (France)
Concepteur lumière: Noctiluca
Partenaire: NoWatt Lighting



«Théâtre et École de musique» - Bar-sur-Seine (France)
Partenaire: Eclat lumière
Architecte: Daniel Juvenelle architecte
Bureau d'Etude: AGS ingénierie



«Théâtre et École de musique» - Bar-sur-Seine (France)
Partenaire: Eclat lumière
Architecte: Daniel Juvenelle architecte
Bureau d'Etude: AGS ingénierie

ALUMINIUM / Aluminium



LED LED	T° couleur Color T°	Optique Optic	Flux* Flux*	Puissance** Power**	700mA	Flux* Flux*	Puissance** Power**	1400mA	Flux* Flux*	Puissance** Power**	24VDC
1	2700K	VNSP (3°)				361lm	4.5W	P11.113.003.0			
1	2700K	NSP (8°)	789lm	9.3W	P11.214.016.0				789lm	10.4W	P11.214.018.0
1	2700K	SP (22°)	764lm	9.3W	P11.314.020.0				764lm	10.4W	P11.314.022.0
1	2700K	FL (33°)	748lm	9.3W	P11.414.020.0				748lm	10.4W	P11.414.022.0
1	3000K	VNSP (3°)				392lm	4.5W	P11.113.002.0			
1	3000K	NSP (8°)	800lm	9.3W	P11.214.015.0				800lm	10.4W	P11.214.017.0
1	3000K	SP (22°)	778lm	9.3W	P11.314.019.0				778lm	10.4W	P11.314.021.0
1	3000K	FL (33°)	762lm	9.3W	P11.414.019.0				762lm	10.4W	P11.414.021.0
1	4000K	VNSP (3°)				305lm	4.5W	P11.123.003.0			
1	4000K	NSP (8°)	861lm	9.3W	P11.224.010.0				861lm	10.4W	P11.224.011.0
1	4000K	SP (22°)	834lm	9.3W	P11.324.014.0				834lm	10.4W	P11.324.015.0
1	4000K	FL (33°)	816lm	9.3W	P11.424.014.0				816lm	10.4W	P11.424.015.0
1x4	DynW	NSP (8°)	326-380lm	10.8W	P11.2X4.007.0						
1x4	DynW	SP (22°)	305-356lm	10.8W	P11.3X4.007.0						
1x4	DynW	FL (33°)	299-348lm	10.8W	P11.4X4.003.0						
1x4	RGBNW	NSP (8°)	46-168-59-181lm	10.8W	P11.2Z4.006.0						
1x4	RGBNW	SP (22°)	43-157-55-170lm	10.8W	P11.3Z4.006.0						
1x4	RGBNW	FL (33°)	42-154-54-166lm	10.8W	P11.4Z4.006.0						

Dimensions câble / Cable dimensions

Monochrome	2 x 0.5 mm ² - Ø5.8mm
DynW	4 x 0.22 mm ² - Ø8mm
RGBW	8 x 0.22 mm ² - Ø7mm

ALUMINIUM NOIR / Black Aluminium


LED LED	T° couleur Color T°	Optique Optic	Flux* Flux*	Puissance** Power**	700mA	Flux* Flux*	Puissance** Power**	1400mA	Flux* Flux*	Puissance** Power**	24VDC
1	2700K	VNSP (3°)				361lm	4.5W	P11.113.005.0			
1	2700K	NSP (8°)	789lm	9.3W	P11.214.020.0				789lm	10.4W	P11.214.022.0
1	2700K	SP (22°)	764lm	9.3W	P11.314.024.0				764lm	10.4W	P11.314.026.0
1	2700K	FL (33°)	748lm	9.3W	P11.414.024.0				748lm	10.4W	P11.414.026.0
1	3000K	VNSP (3°)				392lm	4.5W	P11.113.004.0			
1	3000K	NSP (8°)	800lm	9.3W	P11.214.019.0				800lm	10.4W	P11.214.021.0
1	3000K	SP (22°)	778lm	9.3W	P11.314.023.0				778lm	10.4W	P11.314.025.0
1	3000K	FL (33°)	762lm	9.3W	P11.414.023.0				762lm	10.4W	P11.414.025.0
1	4000K	VNSP (3°)				305lm	4.5W	P11.123.002.0			
1	4000K	NSP (8°)	861lm	9.3W	P11.224.012.0				861lm	10.4W	P11.224.013.0
1	4000K	SP (22°)	834lm	9.3W	P11.324.016.0				834lm	10.4W	P11.324.017.0
1	4000K	FL (33°)	816lm	9.3W	P11.424.016.0				816lm	10.4W	P11.424.017.0
1x4	DynW	NSP (8°)	326-380lm	10.8W	P11.2X4.008.0						
1x4	DynW	SP (22°)	305-356lm	10.8W	P11.3X4.008.0						
1x4	DynW	FL (33°)	299-348lm	10.8W	P11.4X4.008.0						
1x4	RGBNW	NSP (8°)	46-168-59-181lm	10.8W	P11.2Z4.007.0						
1x4	RGBNW	SP (22°)	43-157-55-170lm	10.8W	P11.3Z4.007.0						
1x4	RGBNW	FL (33°)	42-154-54-166lm	10.8W	P11.4Z4.007.0						

OPTIONS PRODUIT / Luminaire options	Référence
T° couleur LED / LED colour temperature	Sur demande / On request
Câble supplémentaire / Additional cable	T00.000.007.0
RAL spécial / Special RAL	Sur demande / On request
Connecteur IP68 / IP68 connector	T00.000.078.0
Kit connexion IP68 / IP68 connection kit	T00.000.000.0
Filtre strié rotatif aluminium / Aluminium rotating blade filter	T00.000.087.0
Filtre strié rotatif aluminium noir / Black aluminium rotating blade filter	T00.000.088.0
Grille nid d'abeille / Honeycomb grid	T00.000.101.0
Verre dépoli / Frosted glass	T00.000.102.0
Casquette aluminium / Aluminium anti-glare cap	T00.000.063.0
Casquette aluminium noir / Black aluminium anti-glare cap	T00.000.064.0
Piquet (200mm) / Stake (200mm)	T00.000.008.0

Dimensions câble / Cable dimensions	
Monochrome	2 x 0.5 mm2 - Ø5.8mm
DynW	4 x 0.22 mm2 - Ø8mm
RGBW	8 x 0.22 mm2 - Ø7mm