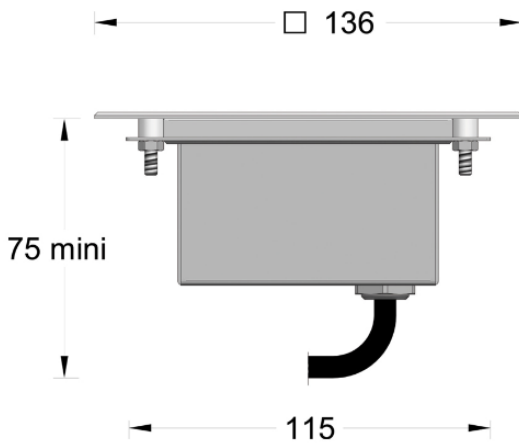


QUADRO VELVET

FICHE D'INSTALLATION / INSTALLATION SHEET

**Type :**

encastré de sol pour balisage /
recessed for lateral
signalisation

Forme / Shape :

carré-square

Type de source / Type of source :

LED

Driver intégré / integrated power supply :

Non/No

Classe / Class :

3

Nombre de fils / number of cable :

2

Poids / Weight (g):

750

Indice de protection /

Protection sign :
IP68

Finition :

In316L

Disque / Disk :

recouvrant-covering

Puissance Max / Power Max :

0.9

Entrée / IN :

350mA_max (CC)

Type d'alimentation fournie / Type of supplied driver :

n/a

Type de câble / Type of cable :

PBS-USE Øext 5.8mm AD8

Section de fils / Cable section :

0.5 mm²

Résistance charge statique / Static resistance :

1.5T

Indice de résistance aux chocs / Shock resistance

index :
IK09

Installation / Maintenance

L'installation et la maintenance du luminaire doivent être réalisées par une personne habilitée et selon les règles de l'art. Il est de sa responsabilité d'assurer :

- le respect des normes de sécurité en vigueur, des consignes de la présente fiche et des paramètres électriques de l'alimentation mentionnés sur l'étiquette du produit.
- la mise en place de **protection contre les surtensions du réseau primaire d'alimentation** (avant les alimentations).
- le maintien du niveau d'étanchéité (IP) par l'utilisation de connexion et de câble de raccordement appropriés et le maintien du serrage des joints du produit.

Avant toute intervention (maintenance ou montage) sur le produit, vérifier que **l'installation ou son alimentation** (convertisseur, transformateur, ballast) est **hors tension** et débrancher les câbles d'alimentation

Ne pas manipuler le produit par son câble d'alimentation. Ne pas écraser ou étirer les câbles. Respecter les codes couleurs et les polarités.

Toute pièce endommagée doit impérativement être changée afin d'assurer le maintien des bonnes conditions de fonctionnement du produit.

Les interventions sur produit d'extérieur sont déconseillées par temps de pluie.

En utilisation, le produit ne doit pas être couvert, même partiellement.

Éviter tout contact du luminaire avec des agents chimiques (exemple : engrais pour les installations sur pelouse) ou des substances corrosives (sel, chlore...) susceptibles d'attaquer les composants du luminaire (Aluminium, Laiton)

Conditions de garantie

La moindre modification du luminaire ou de l'un de ses compléments, fourni par LUMTEAM, entraîne une perte de la garantie constructeur et engage la responsabilité exclusive de celui qui les effectuera. Le fabricant décline toute responsabilité résultant d'une mise en œuvre ou d'une installation inappropriée du produit.

Entretien :

Avant de nettoyer un produit, il convient de mettre hors tension et de le laisser refroidir. Un nettoyage régulier est indispensable. Ne jamais nettoyer le produit au jet haute pression.

NB : Les performances des produits sont caractérisées à 40 °C. Ses caractéristiques fonctionnelles ne sont pas garanties pour une température supérieure.

Pour les produits à LED la source est intégrée et ne peut pas être changée par l'utilisateur.

Pour Les produits à douille les sources lumineuses ne sont pas livrées.



Conformément à la directive Européenne relative aux déchets d'équipements électroniques (DEEE). Le recyclage du produit en fin de vie doit être réalisé par un organisme agréé.

Installation / Maintenance

The installation and the re-lamping must be made by a qualified person respecting the current safety requirements. It's his responsibility to ensure :

- Respect the current safety standards, instructions of this sheet and electric power parameters mentioned on the product label.*
- The use of protection against surges in the primary supply system (before the drivers).*
- Setting up **protection against the primary network overvoltage** of alimentation. (before the power supply)*
- Upkeep the sealing level (IP) by using connection and appropriate connection cable and the maintainof the clamping of the product seals.*

Before working (installation or re-lamping) on the product, verify the **installation or its driver** (LED driver, transformator, ballast) is **off** and **unplug** the power cables.

Not handle the product by its power cable. Do not crush or stretch the cables. Respect the color code and polarities.

Any parts damaged must be change to ensure the maintain of the good conditions to work of the product.

The interventions on outside products, are deprecated on rainy weather.

In use, the product must not be opened, even partially.

Avoid contact of the product with chemicals (exemple: fertilizers for installations on lawn) or corrosive substances(sulf,chlorine) susceptible to attack components of the product.

Warranty Conditions

Any modification on the product or one of its supplements provided by LUMTEAM, causes loss of manufacturer's warranty and engage the exclusive responsibility of who will make it. The manufacturer declines any responsibility resulting from implantation or installation inappropriate of the product.

Servicing :

Before cleaning the product, it should be put off and let it cool. A regular cleaning is essential. Never clean the product at high pressure.

NB: *The performance of the products are characterized at 40 ° C. Its characteristics are not assured about superior temperature.*

For LED products, the source is integrated and cannot be changed.

For socket products, the sources are not delivered.



In accordance with European directive relative to electronic waste equipment (DEEE). Recycling products at the end of life must be performed by an authorized body.

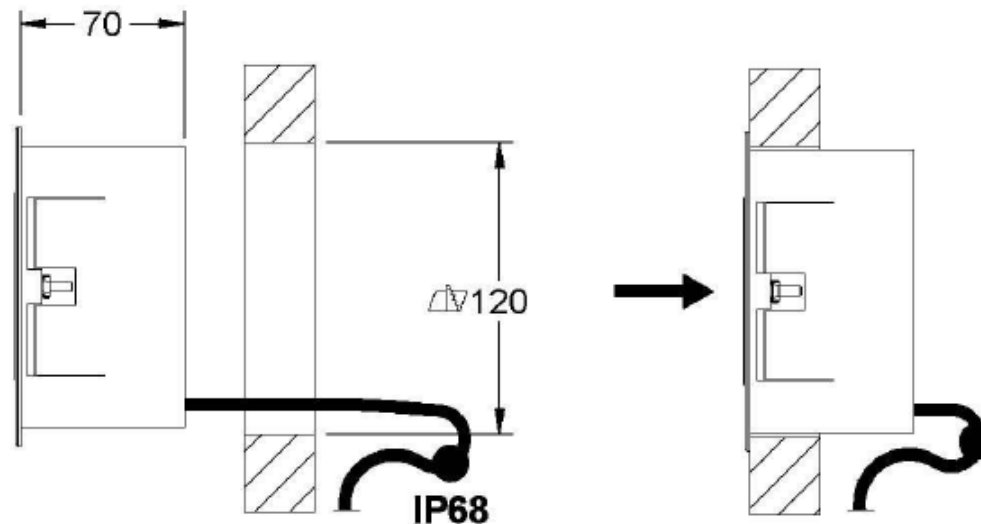
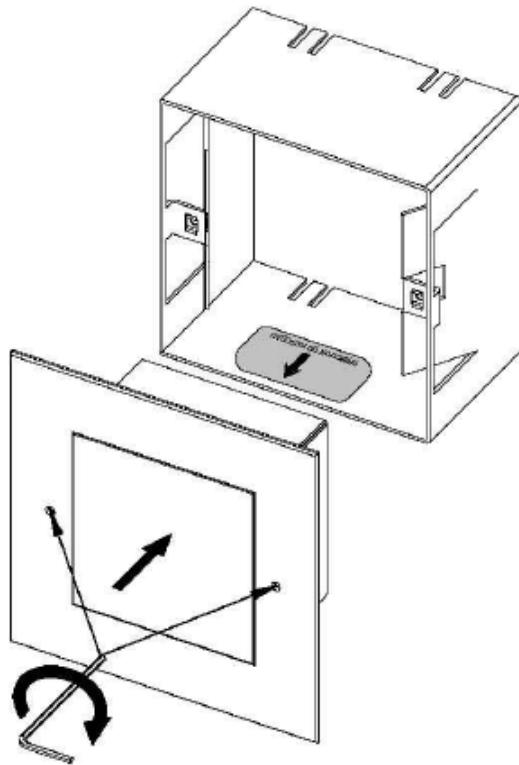
Le contenu de ce document n'engage pas la responsabilité de Lumteam.
Notre société se réserve le droit de modifier les spécifications

This document sheet does not assume responsibility of Lumteam. Our company reserves the right to change specifications

! Attention / Warning ! Respecter les polarités / Respects the polarities

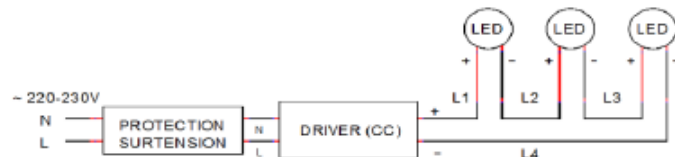
Channel	+	-
Monochrome	Red	Black

100/240V	L	N	Earth
	White	Black	Green



POUR MONTAGE DE PLUSIEURS LUMINAIRES / INSTALLATION WITH SOME LIGHTING

Par Driver LED respectant le courant et avec la tension suivante :
La tension du driver = 1,1 x (somme des tensions consommées par les luminaires + la perte de tension due aux câbles).



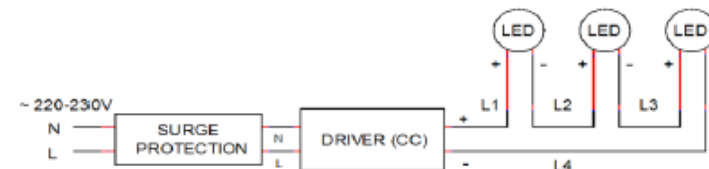
La tension consommée par un luminaire est égale à sa puissance divisée par son intensité (ex. : 1,5W / 0,35A = 4,3V).
La perte de tension due aux câbles dépend de leur section, de leur longueur (L = L1 + L2 + L3 + L4) et du matériaux :

$$\frac{\text{Résistivité du cuivre (0,0174)} \times \text{Longueur (m)} \times \text{Courant (A)}}{\text{section du fil (mm}^2\text{)}} \Rightarrow \frac{0,0174 \times L \times I}{s}$$

MISE EN GARDE 1 : Attention, certains driver demandent une charge mini pour assurer un fonctionnement des luminaires sans détérioration.

MISE EN GARDE 2 : Attention, lors du choix des driver, la tension utile peut dépasser la limite de la TBTS.

By a LED Driver respecting the current and voltage with the following :
The voltage driver = 1.1 x (sum of tensions consumed by lighting + the voltage loss due to cable)



The voltage consumed by a lighting is equal to its power divided by its intensity (ex. : 1,5W / 0,35A = 4,3V).
The voltage loss due to the cables depends on their section, length (L = L1 + L2 + L3 + L4) and materials :

$$\frac{\text{copper Resistivity (0,0174)} \times \text{Length (m)} \times \text{Current (A)}}{\text{wire section (mm}^2\text{)}} \Rightarrow \frac{0,0174 \times L \times I}{s}$$

CAUTION 1 : Be careful, some driver requires a minimum charge to ensure operation without deterioration of lighting.
CAUTION 2 : Be careful, when choosing driver, the working voltage may exceed the limit of SELV.