
Type :

Encastré de piscine / Pool recessed

Forme / Shape :
rond-round

Type de source / Type of source :
LED

Driver intégré / integrated power supply :
Non/No

Classe / Class :
3

Nombre de fils / number of cable :
2

Poids / Weight (g):
3050

Indice de protection / Protection sign :
IP68

Finition :

In316L

Disque / Disk :
Arrasant-flush mounted

Puissance Max / Power Max : 14.4
Entrée / IN : 500mA_max (CC)

Type d'alimentation fournie / Type of supplied driver :
n/a

Type de câble / Type of cable :
PBS-POOL bleu Øext 8.3 mm

Section de fils / Cable section :
1 mm²

Résistance charge statique / Static resistance :

Indice de résistance aux chocs / Shock resistance Index :
IK09

Installation / Maintenance

L'installation et la maintenance du luminaire doivent être réalisées par une personne habilitée et selon les règles de l'art. Il est de sa responsabilité d'assurer :

- le respect des normes de sécurité en vigueur, des consignes de la présente fiche et des paramètres électriques de l'alimentation mentionnés sur l'étiquette du produit.
- la mise en place de **protection contre les surtensions du réseau primaire d'alimentation** (avant les alimentations).
- le maintien du niveau d'étanchéité (IP) par l'utilisation de connexion et de câble de raccordement appropriés et le maintien du serrage des joints du produit.

Avant toute intervention (maintenance ou montage) sur le produit, vérifier que **l'installation ou son alimentation** (convertisseur, transformateur, ballast) est **hors tension** et débrancher les câbles d'alimentation

Ne pas manipuler le produit par son câble d'alimentation. Ne pas écraser ou étirer les câbles. Respecter les codes couleurs et les polarités.

Toute pièce endommagée doit impérativement être changée afin d'assurer le maintien des bonnes conditions de fonctionnement du produit.

Les interventions sur produit d'extérieur sont déconseillées par temps de pluie.

En utilisation, le produit ne doit pas être couvert, même partiellement.

Éviter tout contact du luminaire avec des agents chimiques (exemple : engrais pour les installations sur pelouse) ou des substances corrosives (sel, chlore...) susceptibles d'attaquer les composants du luminaire (Aluminium, Laiton)

Conditions de garantie

La moindre modification du luminaire ou de l'un de ses compléments, fourni par LUMTEAM, entraîne une perte de la garantie constructeur et engage la responsabilité exclusive de celui qui les effectuera. Le fabricant décline toute responsabilité résultant d'une mise en œuvre ou d'une installation inappropriée du produit.

Entretien :

Avant de nettoyer un produit, il convient de mettre hors tension et de le laisser refroidir. Un nettoyage régulier est indispensable. Ne jamais nettoyer le produit au jet haute pression.

NB : Les performances des produits sont caractérisées à 40 °C. Ses caractéristiques fonctionnelles ne sont pas garanties pour une température supérieure.

Pour les produits à LED la source est intégrée et ne peut pas être changée par l'utilisateur.

Pour les produits à douille les sources lumineuses ne sont pas livrées.



Conformément à la directive Européenne relative aux déchets d'équipements électroniques (DEEE). Le recyclage du produit en fin de vie doit être réalisé par un organisme agréé.

Installation / Maintenance

The installation and the re-lamping must be made by a qualified person respecting the current safety requirements. It's his responsibility to ensure :

- Respect the current safety standards, instructions of this sheet and electric power parameters mentioned on the product label.
- The use of protection against surges in the primary supply system (before the drivers).
- Setting up **protection against the primary network overvoltage** of alimentation. (before the power supply)
- Upkeep the sealing level (IP) by using connection and appropriate connection cable and the maintain of the clamping of the product seals.

Before working (installation or re-lamping) on the product, verify the **installation or its driver** (LED driver, transformator, ballast) is **off** and unplug the power cables.

Not handle the product by its power cable. Do not crush or stretch the cables. Respect the color code and polarities.

Any parts damaged must be change to ensure the maintain of the good conditions to work of the product.

The interventions on outside products, are deprecated on rainy weather.

In use, the product must not be opened, even partially.

Avoid contact of the product with chemicals (example: fertilizers for installations on lawn) or corrosive substances (salt, chlorine) susceptible to attack components of the product.

Warranty Conditions

Any modification on the product or one of its supplements provided by LUMTEAM, causes loss of manufacturer's warranty and engage the exclusive responsibility of who will make it. The manufacturer declines any responsibility resulting from implantation or installation inappropriate of the product.

Servicing :

Before cleaning the product, it should be put off and let it cool. A regular cleaning is essential. Never clean the product at high pressure.

NB: The performance of the products are characterized at 40 °C. Its characteristics are not assured about superior temperature.

For LED products, the source is integrated and cannot be changed.

For socket products, the sources are not delivered.



In accordance with European directive relative to electronic waste equipment (DEEE). Recycling products at the end of life must be performed by an authorized body.

INSTALLATION ENCASTRE DANS TRAVERSE DE PAROI

HAUT de la réservation - trous à la verticale
Top of the reservation - vertical holes



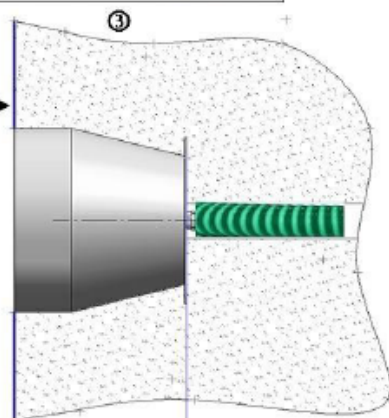
①



②

Insérer une Gaine étanche Ø25mm (interieur) non fournie à l'arrière de la réservation, à l'aide d'un collier
Plug a watertight Ø25mm sheath (not supplied) to the reservation with a collar

Scellement
Affleurant à la
Paroi finie
flush to wall
finished



③

④ Réserveation

Le produit est destiné à être monté scellé AFFLEURANT A LA PAROI FINIE.
The product is intended to be mounted sealed flush to wall finished.

⑤ Connexion du luminaire à son alimentation

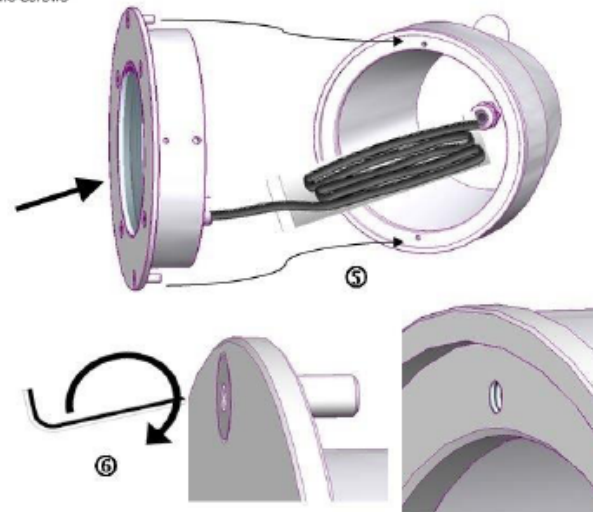
Effectuer une connexion étanche de type IP68 entre le luminaire et le circuit d'alimentation en courant constant.
Make an IP68 connection between the lighting fixture and the constant current power supply.

⑥ Mise en place du luminaire / Installation of the lighting fixture

Récupérer les 2 vis tête fraisées M5 présente sur la réservation,
Passer le câble et serrer le presse étoupe PG9 avec clé de 20,
(Garder le mou nécessaire pour poser le produit sur le bord de la piscine)
effectuer une connexion étanche IP68
Unscrew the 2 screws of the reservation.
Pass the cable through the PG9 gland and screw it with a 20mm wrench
The cable length need to be sufficient, to permit the manipulation out of the water.

⑦ Fixation du luminaire

Introduire la clé Allen de 3 dans le trou du haut et visser les 2 vis M5
Use a 3mm hexagon wrench to fix the 2x M5 screws



! Attention / Warning !

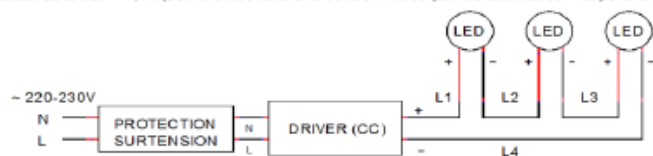
Respecter les polarités /
Respect the polarities

Channel	+	-
Monochrome	Red	Black
Channel	+	-
RED	Red	Yellow
GREEN	Green	Brown
BLUE	Blue	Black

POUR MONTAGE DE PLUSIEURS LUMINAIRES / INSTALLATION WITH SOME LIGHTING

Par Driver LED respectant le courant et avec la tension suivante :

La tension du driver = 1,1 x (somme des tensions consommées par les luminaires + la perte de tension due aux câbles).



La tension consommée par un luminaire est égale à sa puissance divisée par son intensité (ex. : 1,5W / 0,35A = 4,3V).
La perte de tension due aux câbles dépend de leur section, de leur longueur (L = L1 + L2 + L3 + L4) et du matériaux :

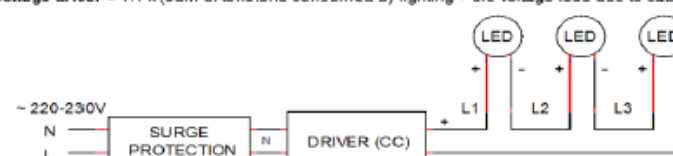
$$\text{Résistivité du cuivre (0,0174) x Longueur (m) x Courant (A)} \Rightarrow \frac{0,0174 \times L \times I}{\text{section du fil (mm}^2\text{)}}$$

MISE EN GARDE 1 : Attention, certains driver demandent une charge mini pour assurer un fonctionnement des luminaires sans détérioration.

MISE EN GARDE 2 : Attention, lors du choix des driver, la tension utile peut dépasser la limite de la TBTS.

By a LED Driver respecting the current and voltage with the following :

The voltage driver = 1.1 x (sum of tensions consumed by lighting + the voltage loss due to cable)



The voltage consumed by a lighting is equal to its power divided by its intensity (ex. : 1,5W / 0,35A = 4,3V).
The voltage loss due to the cables depends on their section, length (L = L1 + L2 + L3 + L4) and materials :

$$\text{copper Resistivity (0,0174) x Length (m) x Current (A)} \Rightarrow \frac{0,0174 \times L \times I}{\text{wire section (mm}^2\text{)}}$$

CAUTION 1 : Be careful, some driver requires a minimum charge to ensure operation without deterioration of lighting.

CAUTION 2 : Be careful, when choosing driver, the working voltage may exceed the limit of SELV.