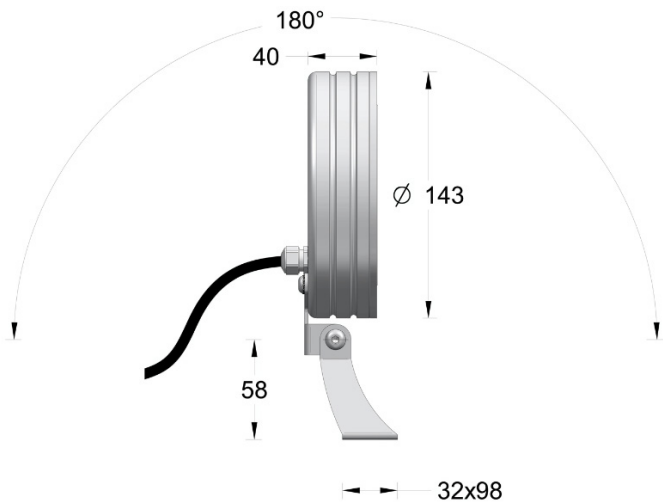


GEMINI OPTIMA

FICHE D'INSTALLATION / INSTALLATION SHEET



Type :
projecteur / projector

Forme / Shape :
rond-round

Type de source / Type source :
LED

Driver intégré / Integrated power supply :
Non/No

Classe / Class :
3

Nombre de fils / number of wires :
2

Poids / Weight (g):
1200

Indice de protection / Protection Index :
IP68

Finition / Finishing :
Alu

Disque / Disk :
rond-round

Puissance Max / Max Power : 20.2
Entrée / IN : 700mA_max (CC)

Type d'alimentation fournie / Type of supplied driver :
n/a

Type de câble / Type of cable :
PBS-USE Øext 5.8mm AD8

Section de fils / Cable section :
0.5 mm²

Résistance charge statique / Static resistance :

Indice de résistance aux chocs / Shock resistance index :

Installation / Maintenance

L'installation et la maintenance du luminaire doivent être réalisées par une personne habilitée et selon les règles de l'art. Il est de sa responsabilité d'assurer :

- le respect des normes de sécurité en vigueur, des consignes de la présente fiche et des paramètres électriques de l'alimentation mentionnés sur l'étiquette du produit.
- la mise en place de **protection contre les surtensions du réseau primaire d'alimentation** (avant les alimentations).
- le maintien du niveau d'étanchéité (IP) par l'utilisation de connexion et de câble de raccordement appropriés et le maintien du serrage des joints du produit.

Avant toute intervention (maintenance ou montage) sur le produit, vérifier que **l'installation ou son alimentation** (convertisseur, transformateur, ballast) est **hors tension** et débrancher les câbles d'alimentation

Ne pas manipuler le produit par son câble d'alimentation. Ne pas écraser ou étirer les câbles. Respecter les codes couleurs et les polarités.

Toute pièce endommagée doit impérativement être changée afin d'assurer le maintien des bonnes conditions de fonctionnement du produit.

Les interventions sur produit d'extérieur sont déconseillées par temps de pluie.

En utilisation, le produit ne doit pas être couvert, même partiellement.

Eviter tout contact du luminaire avec des agents chimiques (exemple : engrais pour les installations sur pelouse) ou des substances corrosives (sel, chlore...) susceptibles d'attaquer les composants du luminaire (Aluminium, Laiton)

Conditions de garantie

La moindre modification du luminaire ou de l'un de ses compléments, fourni par LUMTEAM, entraîne une perte de la garantie constructeur et engage la responsabilité exclusive de celui qui les effectuera. Le fabricant décline toute responsabilité résultant d'une mise en œuvre ou d'une installation inappropriée du produit.

Entretien :

Avant de nettoyer un produit, il convient de mettre hors tension et de le laisser refroidir. Un nettoyage régulier est indispensable. Ne jamais nettoyer le produit au jet haute pression.

NB : Les performances des produits sont caractérisées à 40°C. Ses caractéristiques fonctionnelles ne sont pas garanties pour une température supérieure.

Pour les produits à LED la source est intégrée et ne peut pas être changée par l'utilisateur.

Pour les produits à douille les sources lumineuses ne sont pas livrées.



Conformément à la directive Européenne relative aux déchets d'équipements électroniques (DEEE). Le recyclage du produit en fin de vie doit être réalisé par un organisme agréé.

Installation / Maintenance

The installation and the re-lamping must be made by a qualified person respecting the current safety requirements. It is his responsibility to ensure:

- The respect of the current safety standards, the instructions of this sheet and the electric power parameters mentioned on the product label.
- The use of surge protection in the primary supply system (before the drivers).
- Setting up **protection against overvoltage for the primary network**. (before the power supply)
- Maintaining IP protection level by using the appropriate connection cables and seal protection.

Before working on the product (installation or re-lamping), that the **installation and the driver** (LED driver, transformer, ballast) are checked **turned off**, and unplugged the power cables.

Do not handle the product by its power cable. Do not crush or stretch the cables. Respect the color code and the polarities.

Any damaged parts must be changed to ensure that the products are in good working conditions.

The interventions on exterior products should not be done days on rainy.

In use, the product must not be opened, at all.

Avoid contact of the product with chemicals (example: fertilizers when installed on lawns) or corrosive substances (salt, chlorine) likely to attack some components of the product. (Alu, Brass, ...)

Warranty Conditions

Any modification on the product or on one of its supplements provided by LUMTEAM, causes loss of the manufacturer's warranty and engages the exclusive responsibility of the person who made the modification. The manufacturer declines any responsibility resulting of the inappropriate installation of the product.

Maintenance :

Before cleaning, the product should be turned off and cooled. Regular cleaning is essential. Never clean the product with water under high pressure.

NB: The performance of the products is characterized at 40 ° C. Its characteristics are not assured for superior temperatures.

For LED products, the light source is integrated and cannot be changed.

For socket products, the light sources are not delivered with the product.



In accordance with European directive relative to electronic waste equipment (DEEE). Recycling products at the end of their life must be performed by an authorized body.

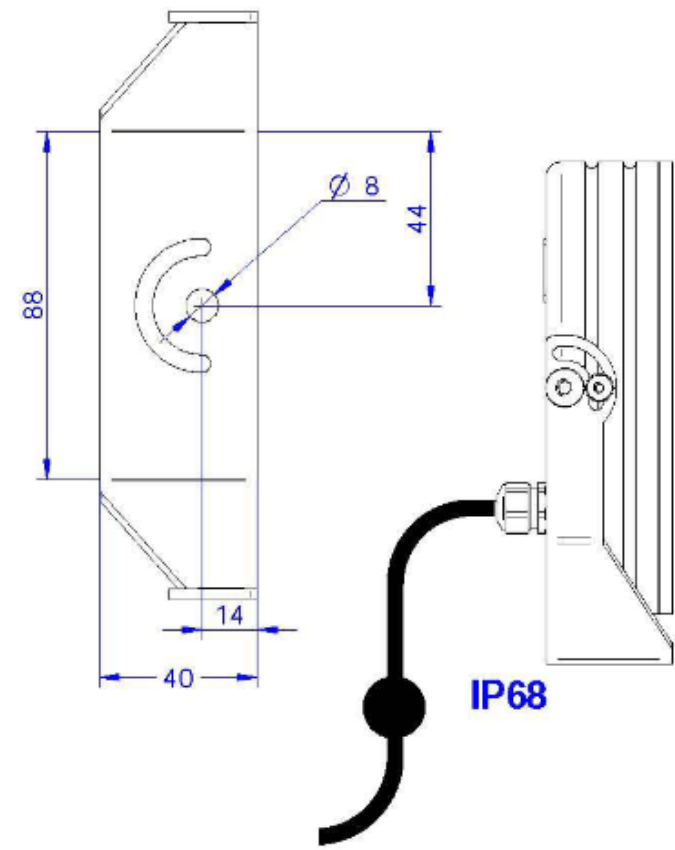
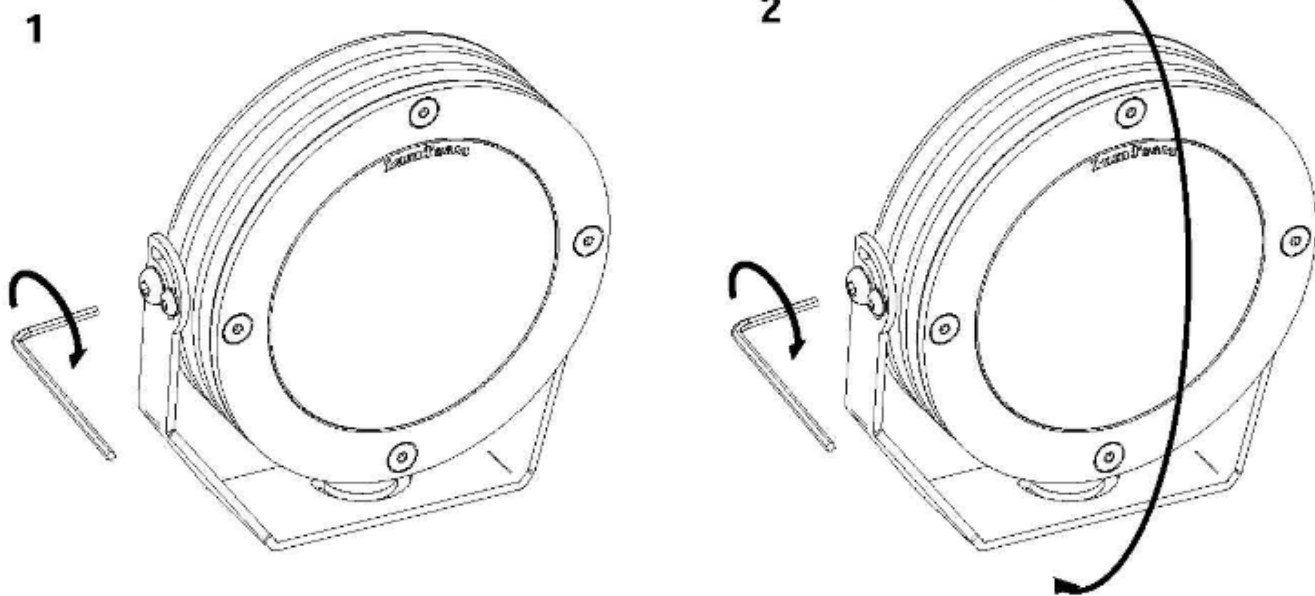
Le contenu de ce document n'engage pas la responsabilité de Lumteam. Notre société se réserve le droit de modifier les spécifications

This document does not engage the responsibility of Lumteam. Our company reserves the right to change the specifications at any time.

! Attention / Warning !
Respecter les polarités / Respect the polarities

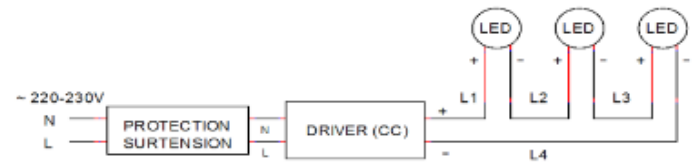
Channel	+	-
Monochrome	Red	Black
2700 K	Blue	Black
5600 K	Green	Brown
Amber	Red	Yellow

Channel	+	-
RED	Red	Yellow
GREEN	Green	Brown
BLUE	Blue	Black



POUR MONTAGE DE PLUSIEURS LUMINAIRES / INSTALLATION OF SEVERAL PRODUCTS

Par Driver LED respectant le courant et avec la tension suivante :
La tension du driver = 1,1 x (somme des tensions consommées par les luminaires + la perte de tension due aux câbles).

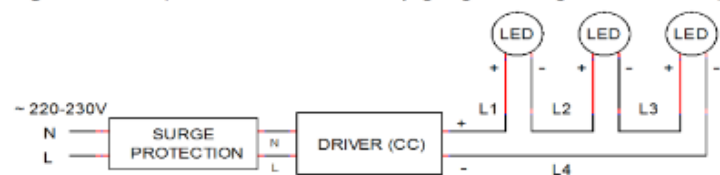


La tension consommée par un luminaire est égale à sa puissance divisée par son intensité (ex. : 1,5W / 0,35A = 4,3V).
 La perte de tension due aux câbles dépend de leur section, de leur longueur (L= L1 + L2 + L3 + L4) et du matériaux :

$$\frac{\text{Résistivité du cuivre (0,0174)} \times \text{Longueur (m)} \times \text{Courant (A)}}{\text{section du fil (mm}^2\text{)}} \Rightarrow 0,0174 \times L \times I$$

MISE EN GARDE 1 : Attention, certains driver demandent une charge mini pour assurer un fonctionnement des luminaires sans détérioration.
MISE EN GARDE 2 : Attention, lors du choix des driver, la tension utile peut dépasser la limite de la TBTS.

By a LED Driver respecting the current and voltage with the following :
The voltage driver = 1.1 x (sum of tensions consumed by lighting + the voltage loss due to cable)



The voltage consumed by a lighting is equal to its power divided by its intensity (ex. : 1.5W / 0.35A = 4.3V).
 The voltage loss due to the cables depends on their section, length (L = L1 + L2 + L3 + L4) and materials :

$$\frac{\text{copper Resistivity (0,0174)} \times \text{Length (m)} \times \text{Current (A)}}{\text{wire section (mm}^2\text{)}} \Rightarrow 0,0174 \times L \times I$$

CAUTION 1 : Be careful, some driver requires a minimum charge to ensure operation without deterioration of lighting.
CAUTION 2 : Be careful, when choosing driver, the working voltage may exceed the limit of SELV.