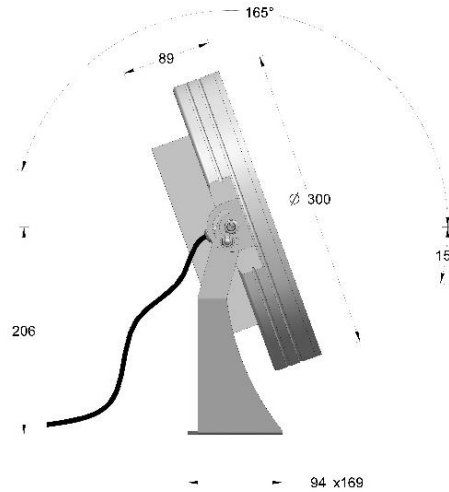
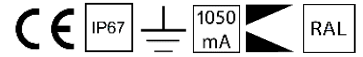


DRACO MAXI

Très grand projecteur

Very big spotlight



- . **Matière / Material:** Aluminium anodisé (Thermolaquage sur demande)
Body in anodized Aluminium (Epoxy paint possible)
Etrier Inox 316L / Bracket in Stainless steel 316L
Verre trempé extra blanc / Tempered glass extra white
Sur étrier / On bracket
- . **Fixation / Fixing :**
- . **Source / LED Source :** 36 LED OSRAM 3-SDCM - L90B10@100.000hr
- . **T° de couleur / Color T° :** 2700K / **3000K / 4000K / RGB**
- . **Flux produit / Product flux :** 9456lm (caractérisé @ 3000K-8°)
- . **Efficacité / Efficacy :** 79lm/W
- . **IRC / CRI :** **80+ / 90+**
- . **Optique / Optic :** 8° / 18° / 38° / EL(12°x43°) / WW(8°x62°) / WW(18°x62°)
- . **Orientable / Adjustable :** Oui / Yes
- . **Dimensions / Dimensions :** Ø300mm x 89mm
- . **Poids / Weight :** 9Kg
- . **Protection / Protection :** IP67
- . **Indice Choc / Impact :** -
- . **Charge Statique / Static load :** -
- . **Karcher / High pressure :** Non / No
- . **Classe Protection / Protection :** Classe I
- . **Puissance / Power :** 120W
- . **Alimentation / Power supply :** 1050mA
- . **Convertisseur / Driver :** Déporté / Remote
- . **Pilotage / Control :** On-Off / 1-10V / DALI / DMX (selon driver / with adequate driver)
- . **Câblage / Cables :** 1ml standard - (3x1mm² noir) - Monochrome
3ml standard - (6x0.22mm² noir) - RGB
- . **Normes / Norms :** NF-EN 60529/60598-1/60598-2-1/60598-2-3/60598-2-5/62471
- . **Garantie / Warranty:** 2 ans standard / 2 years standard