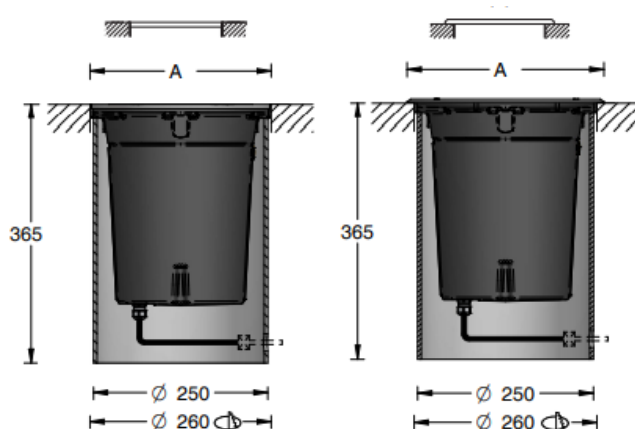
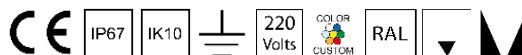


# ALTAÏR COB

Encastré de sol à LED COB



A = Ø 260mm (Arasant / Trimless)

A = Ø 280mm (Recouvrant / Covering)

- . Matière : Corps en fonderie d'aluminium anodisé  
Disque Alum. anodisé - Inox 316L (Thermolaquage sur demande)  
Verre trempé extra blanc
- . Fixation : Encastré de sol
- . Source : 1 LED 3-SDCM - L90B10@50.000hr
- . T° de couleur : 2700K / 3000K / 4000K - Autres températures possibles, nous contacter.
- . Flux produit : 2950lm - LP / 6850 lm - HP (caractérisé @ 3000K-7°)
- . Efficacité : 100lm/W / 107lm/W
- . IRC : 80+ / 90+
- . Optique : 7° / 14° / 15° / 21° / 32° / 38° / 71° / 73°
- . Orientable : +/- 20°
- . Dimensions : Ø 260mm (Ø280) x 365mm
- . Poids : 7Kg
- . Protection : IP67
- . Indice Choc : IK10
- . Charge Statique : 1.5T
- . Karcher : Non
- . Classe Protection : Classe I
- . Puissance : 30W / 67W
- . Alimentation : 230 VAC
- . Convertisseur : Intégré
- . Pilotage : On-Off / 1-10V\* / DALI\* (selon driver)  
\* Option pilotage par smartphone bluetooth CASAMBI
- . Câblage : 1ml standard - (3x1mm<sup>2</sup> noir)
- . Classe énergétique : E
- . Normes : NF-EN 60529/60598-1/60598-2-1/60598-2-3/60598-2-5/62471
- . Garantie : 2 ans standard